

2477PJP100P30-11

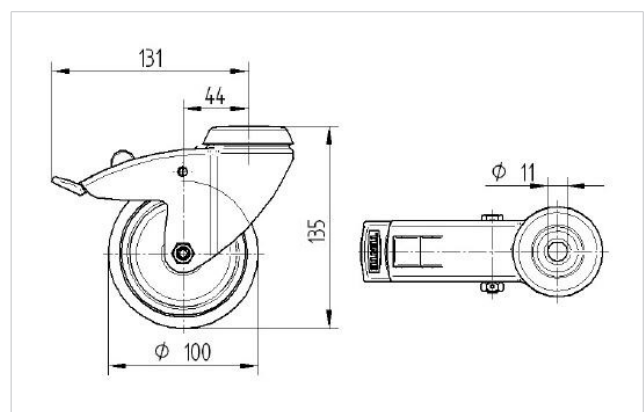
EAN 4031582050448

Lenkrolle mit nachlaufendem Totalfeststeller, Gehäuse aus Stahlblech, verzinkt-chromatiert, Schwenklager mit zweifachem Kugelkranz, Radachse verschraubt. Radkörper aus Polypropylen, Lauffläche aus TENTEprene (Thermoplastischer Gummi), grau-spurlos, Präzisionskugellager, mit Fadenschutz, Anschraubloch
Die Rollen können mit handelsüblichen Schrauben beliebiger Länge montiert werden.



Technische Daten

Rad-Ø	100 mm
Reifenbreite	32 mm
Rückenloch	11 mm
Ausladung	43.5 mm
Störkreis-Ø	262 mm
Bauhöhe	135 mm
Temperaturbereich	- 20 / + 60 °C
Norm	EN 12530
Eigengewicht	0.76 kg
Tragfähigkeit	100 kg
Tragfähigkeit (statisch)	200 kg
Störkreisradius	131 mm
Härte der Lauffläche	A 87 Shore



Laufverhalten	+	+	+	+	+
Fahrgeräusch	+	+	+	+	+
Verschleißbeständigkeit	+	+	+	+	+
Korrosionsbeständigkeit	+	+	+	+	+



2477PJP100P30-11

EAN 4031582050448

