

TOP125x50-Ø20

EAN 4031582322682

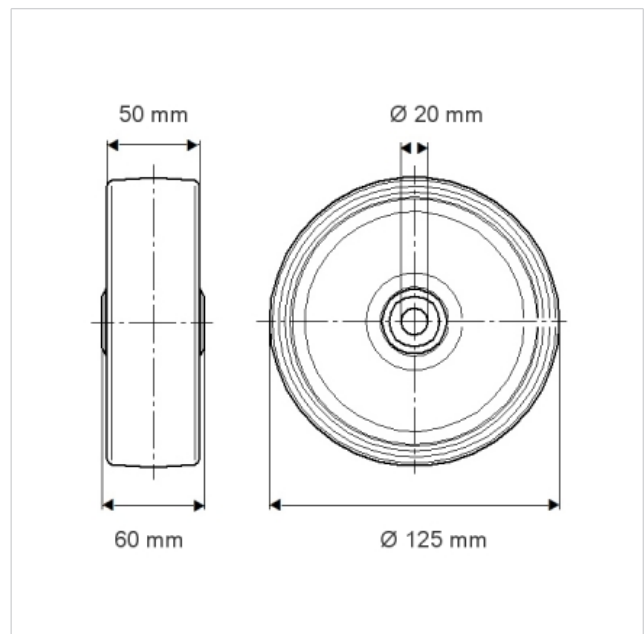
Radkörper aus Polyamid, schwere Ausführung,
Präzisionskugellager

Technische Daten

Rad-Ø	125 mm
Reifenbreite	50 mm
Achsloch-Ø	20 mm
Nabellänge	60 mm
Temperaturbereich	- 40 / + 80 °C
Norm	EN 12533
Eigengewicht	0.805 kg
Tragfähigkeit	700 kg
Tragfähigkeit (statisch)	1400 kg
Härte der Lauffläche	D 75 Shore
Lager-Typ	6204 Nr.



Laufverhalten	+	+	+	+	+
Fahrgeräusch	+	+	+	+	+
Verschleißbeständigkeit	+	+	+	+	+
Korrosionsbeständigkeit	+	+	+	+	+





TOP125x50-Ø20

EAN 4031582322682

