

## STP500x80-Ø50 HL90

EAN 4031582322293

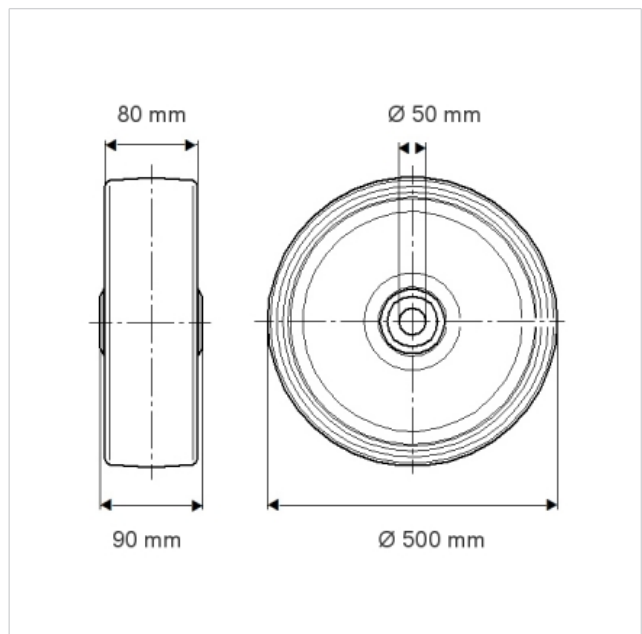
Radkörper aus Stahlblech, lackiert, schwere Ausführung, Lauffläche aus gegossenem Polyurethan, Präzisionskugellager

### Technische Daten

Rad-Ø	500 mm
Reifenbreite	80 mm
Achsloch-Ø	50 mm
Nabellänge	90 mm
Temperaturbereich	- 20 / + 60 °C
Norm	EN 12533
Eigengewicht	40.634 kg
Tragfähigkeit	3200 kg
Tragfähigkeit (statisch)	6400 kg
Härte der Lauffläche	A 92 Shore



Laufverhalten	+	+	+	+	+
Fahrgeräusch	+	+	+	+	+
Verschleißbeständigkeit	+	+	+	+	+
Korrosionsbeständigkeit	+	+	+	+	+





**STP500x80-Ø50 HL90**

EAN 4031582322293

