

## 2477PJO075P30-11

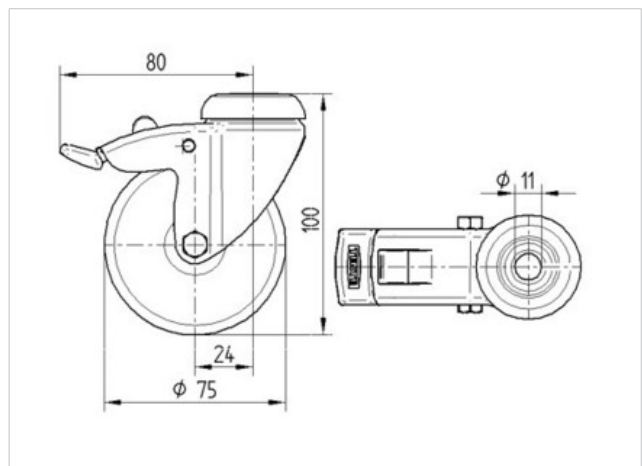
EAN 4031582050363

Lenkrolle mit nachlaufendem Totalfeststeller, Gehäuse aus Stahlblech, glanzverzinkt, blaupassiviert, Schwenklager mit zweifachem Kugelkranz. Radkörper aus Polypropylen, Lauffläche aus TENTEprene (Thermoplastischer Gummi), grauspurlos, Gleitlager, Anschraubloch. Diese Rollen können mit handelsüblichen Schrauben beliebiger Länge montiert werden.

### Technische Daten

Rad-Ø	75 mm
Reifenbreite	25 mm
Rückenloch	11 mm
Ausladung	24 mm
Störkreis-Ø	160 mm
Bauhöhe	100 mm
Temperaturbereich	- 20 / + 60 °C
Norm	EN 12530
Eigengewicht	0.267 kg
Tragfähigkeit	75 kg
Tragfähigkeit (statisch)	150 kg
Störkreisradius	80 mm
Härte der Lauffläche	A 87 Shore

Laufverhalten	+	+	+	+	+
Fahrgeräusch	+	+	+	+	+
Verschleißbeständigkeit	+	+	+	+	+
Korrosionsbeständigkeit	+	+	+	+	+



**2477PJO075P30-11**

EAN 4031582050363

