

IEP125x50-Ø20

EAN 4031582319682

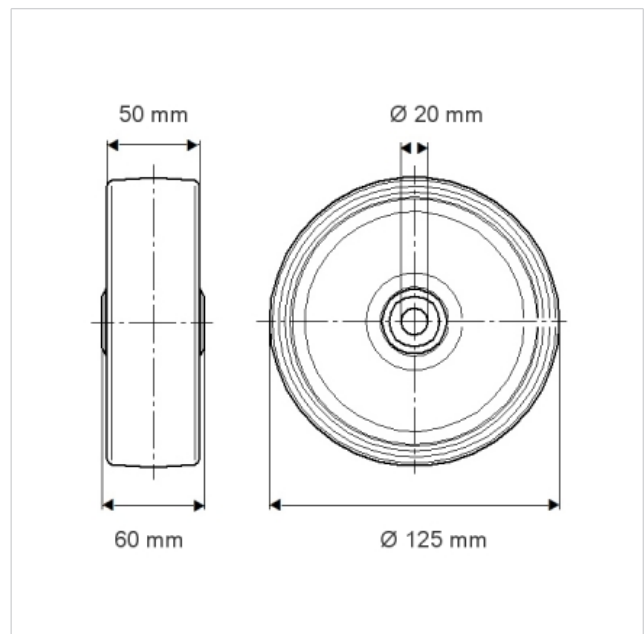
Radkörper aus Aluminium, Lauffläche aus einem schwarzen Elastikreifen, aufvulkanisiert, Präzisionskugellager

Technische Daten

Rad-Ø	125 mm
Reifenbreite	50 mm
Achsloch-Ø	20 mm
Nabellänge	60 mm
Temperaturbereich	- 20 / + 85 °C
Norm	EN 12532
Eigengewicht	0.922 kg
Tragfähigkeit	300 kg
Tragfähigkeit (statisch)	600 kg
Härte der Lauffläche	A 67 Shore



Laufverhalten	+	+	+	+	+
Fahrgeräusch	+	+	+	+	+
Verschleißbeständigkeit	+	+	+	+	+
Korrosionsbeständigkeit	+	+	+	+	+





IEP125x50-Ø20

EAN 4031582319682

