

9958STP500P68

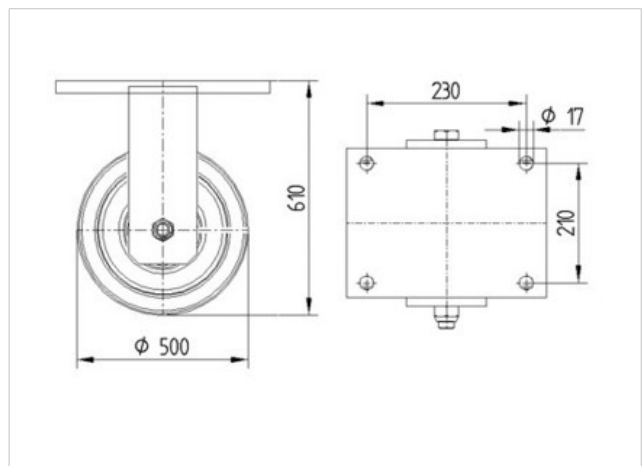
EAN 4031582317039

Bockrolle, Gabel und Platte in
Stahlschweißkonstruktion, verzinkt, blaupassiviert,
Radachse verschraubt, Radkörper aus Stahlblech,
lackiert, schwere Ausführung, Lauffläche aus
gegossenem Polyurethan, Präzisionskugellager,
Plattenbefestigung

Technische Daten

Rad-Ø	500 mm
Reifenbreite	80 mm
Plattenabmessung	270 x 250 mm
Plattenlochabstand	230 x 210 mm
Plattenloch	17 mm
Bauhöhe	610 mm
Temperaturbereich	- 20 / + 60 °C
Norm	EN 12533
Eigengewicht	103.432 kg
Tragfähigkeit	6000 kg
Tragfähigkeit (statisch)	12000 kg
Härte der Lauffläche	A 92 Shore

Laufverhalten	+	+	+	+	+
Fahrgeräusch	+	+	+	+	+
Verschleißbeständigkeit	+	+	+	+	+
Korrosionsbeständigkeit	+	+	+	+	+





9958STP500P68

EAN 4031582317039

