

## 9688FTP200P64

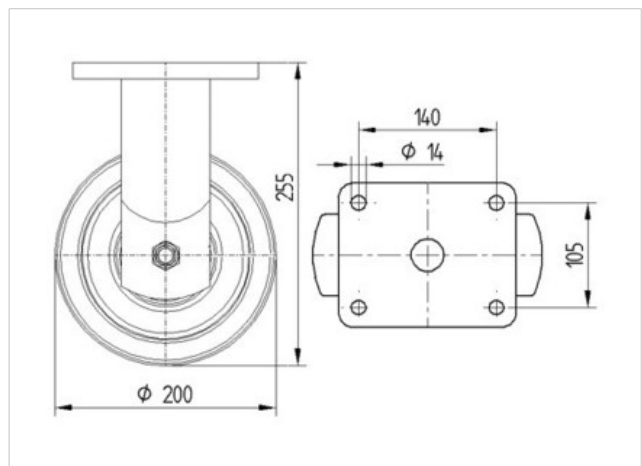
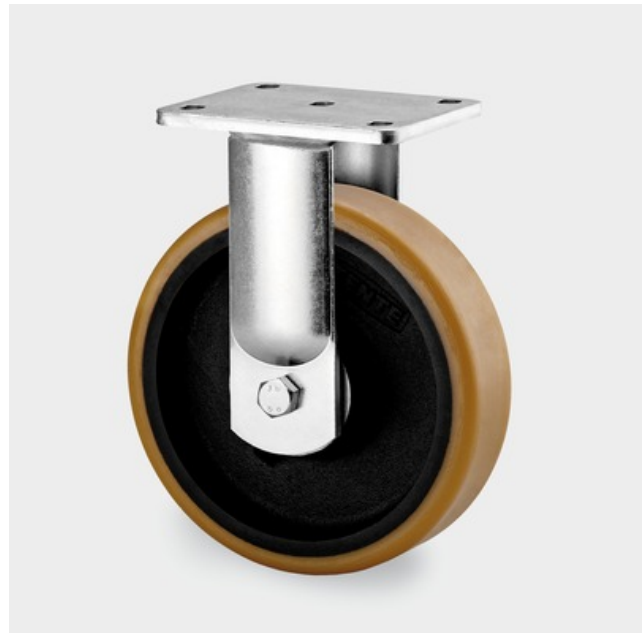
EAN 4031582316230

Bockrolle, Gabel und Platte in  
Stahlschweißkonstruktion, glanzverzinkt,  
blaupassiviert, Radachse verschraubt, Radkörper  
aus Gußeisen, Lauffläche aus gegossenem  
Polyurethan, Präzisionskugellager,  
Plattenbefestigung

### Technische Daten

|                          |                |
|--------------------------|----------------|
| Rad-Ø                    | 200 mm         |
| Reifenbreite             | 80 mm          |
| Plattenabmessung         | 175 x 140 mm   |
| Plattenlochabstand       | 140 x 105 mm   |
| Plattenloch              | 15 mm          |
| Bauhöhe                  | 255 mm         |
| Temperaturbereich        | - 20 / + 60 °C |
| Norm                     | EN 12533       |
| Eigengewicht             | 12.319 kg      |
| Tragfähigkeit            | 1400 kg        |
| Tragfähigkeit (statisch) | 2800 kg        |
| Härte der Lauffläche     | A 92 Shore     |

|                         |   |   |   |   |   |
|-------------------------|---|---|---|---|---|
| Laufverhalten           | + | + | + | + | + |
| Fahrgeräusch            | + | + | + | + | + |
| Verschleißbeständigkeit | + | + | + | + | + |
| Korrosionsbeständigkeit | + | + | + | + | + |





**9688FTP200P64**

EAN 4031582316230

