

## 9688TOO160P63

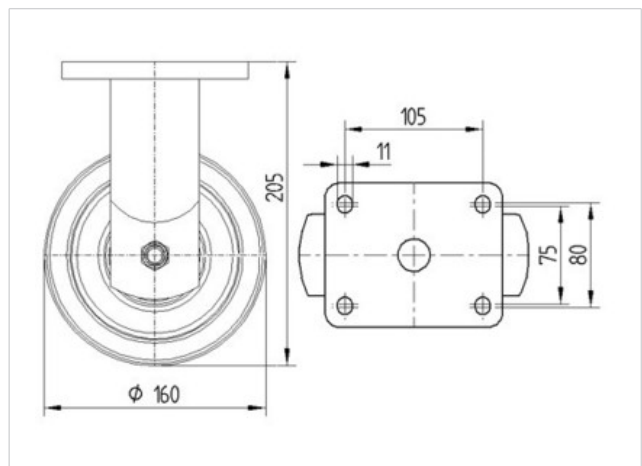
EAN 4031582316582

Bockrolle, Gabel und Platte in  
Stahlschweißkonstruktion, glanzverzinkt,  
blaupassiviert, Radachse verschraubt, Radkörper  
aus Polyamid, schwere Ausführung, Gleitlager,  
Plattenbefestigung

### Technische Daten

|                          |                |
|--------------------------|----------------|
| Rad-Ø                    | 160 mm         |
| Reifenbreite             | 50 mm          |
| Plattenabmessung         | 135 x 110 mm   |
| Plattenlochabstand       | 105 x 80/75 mm |
| Plattenloch              | 11 mm          |
| Bauhöhe                  | 205 mm         |
| Temperaturbereich        | - 40 / + 80 °C |
| Norm                     | EN 12533       |
| Eigengewicht             | 2.813 kg       |
| Tragfähigkeit            | 850 kg         |
| Tragfähigkeit (statisch) | 1700 kg        |
| Härte der Lauffläche     | D 75 Shore     |

|                         |   |   |   |   |   |
|-------------------------|---|---|---|---|---|
| Laufverhalten           | + | + | + | + | + |
| Fahrgeräusch            | + | + | + | + | + |
| Verschleißbeständigkeit | + | + | + | + | + |
| Korrosionsbeständigkeit | + | + | + | + | + |





**9688TOO160P63**

EAN 4031582316582

