

9680TOO160P63

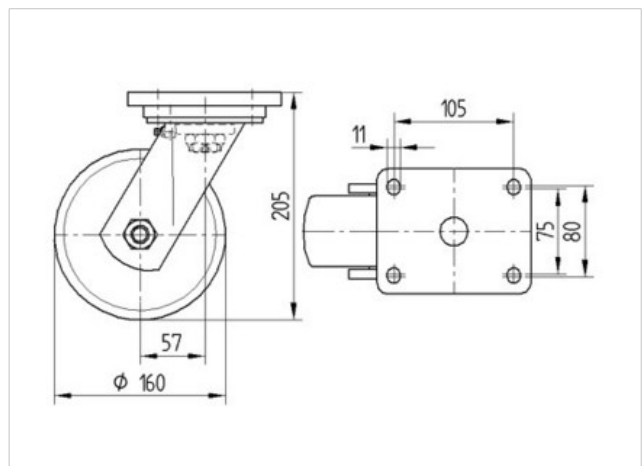
EAN 4031582315264

Lenkrolle, Gehäuse und Platte in
Stahlschweißkonstruktion, glanzverzinkt,
blaupassiviert, Schwenklager mit geschütztem,
zweireihigem, hartem Kugelkranz, Rückenbolzen
verschraubt und gesichert, Schmiernippel, Radachse
verschraubt. Radkörper aus Polyamid, schwere
Ausführung, Gleitlager, Plattenbefestigung



Technische Daten

Rad-Ø	160 mm
Reifenbreite	50 mm
Plattenabmessung	135 x 110 mm
Plattenlochabstand	105 x 80/75 mm
Plattenloch	11 mm
Ausladung	58 mm
Störkreis-Ø	276 mm
Bauhöhe	205 mm
Temperaturbereich	- 40 / + 80 °C
Norm	EN 12533
Eigengewicht	3.832 kg
Tragfähigkeit	850 kg
Tragfähigkeit (statisch)	1700 kg
Störkreisradius	138 mm
Härte der Lauffläche	D 75 Shore



Laufverhalten	+	+	+	+	+
Fahrgeräusch	+	+	+	+	+
Verschleißbeständigkeit	+	+	+	+	+
Korrosionsbeständigkeit	+	+	+	+	+

9680TOO160P63

EAN 4031582315264

