

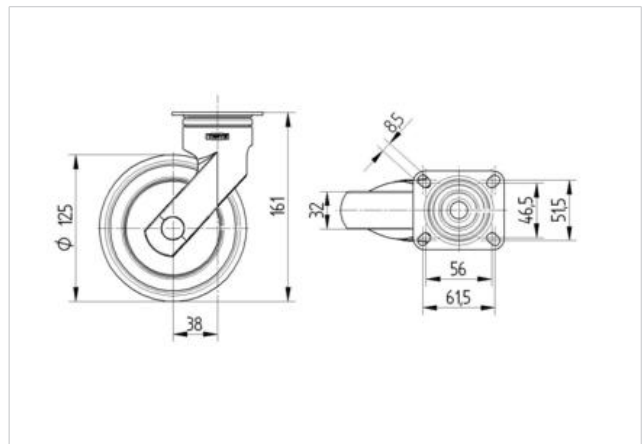
LEVINA 5380UAC125P50

EAN 4031582349344

Lenkrolle, Gehäuse aus hochwertigem Kunststoff mit Metallteilen aus rostfreiem Edelstahl, Schwenklager mit zweifachem Kugelkranz. Radkörper aus Polyamid, Lauffläche aus Polyurethan, Präzisionskugellager, rostfrei, waschbar, Plattenbefestigung

Technische Daten

Rad-Ø	125 mm
Reifenbreite	32 mm
Plattenabmessung	77 x 67 mm
Plattenlochabstand	61,5/56 x 51,5/46,5
Plattenloch	8,5 mm
Ausladung	38 mm
Störkreis-Ø	201 mm
Bauhöhe	161 mm
Temperaturbereich	- 10 / + 40 °C
Norm	EN 12530
Eigengewicht	0.643 kg
Tragfähigkeit	100 kg
Tragfähigkeit (statisch)	200 kg
Störkreisradius	100.5 mm
Härte der Lauffläche	D 40 Shore



Laufverhalten	+	+	+	+	+
Fahrgeräusch	+	+	+	+	+
Verschleißbeständigkeit	+	+	+	+	+
Korrosionsbeständigkeit	+	+	+	+	+

DDC
Design Award Winner
German Designer Club

universal
design award 09

LEVINA

5380UAC125P50

EAN 4031582349344

