

2340PIP125P30

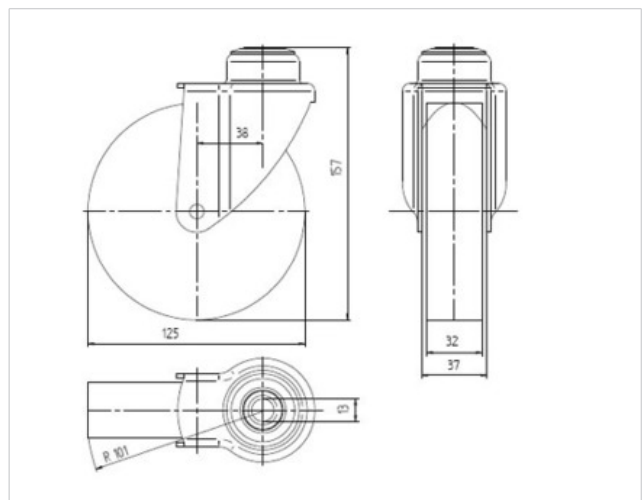
EAN 4031582348545

Lenkrolle, Gehäuse aus Stahlblech, glanzverzinkt, blaupassiviert, Präzisionskugellager als Schwenklager, mit Abdeckkappe aus PU, Radachse verschraubt. Radkörper aus Polypropylen, Lauffläche aus Vollgummi, grau-spurlos, Präzisionskugellager, Anschraubloch

Technische Daten

Rad-Ø	125 mm
Reifenbreite	32 mm
Rückenloch	13 mm
Ausladung	38 mm
Störkreis-Ø	201 mm
Bauhöhe	157 mm
Temperaturbereich	- 20 / + 60 °C
Norm	EN 12530
Tragfähigkeit	80 kg
Tragfähigkeit (statisch)	160 kg
Störkreisradius	100.5 mm
Härte der Lauffläche	A 75 Shore

Laufverhalten	+	+	+	+	+
Fahrgeräusch	+	+	+	+	+
Verschleißbeständigkeit	+	+	+	+	+
Korrosionsbeständigkeit	+	+	+	+	+



2340PIP125P30

EAN 4031582348545

