

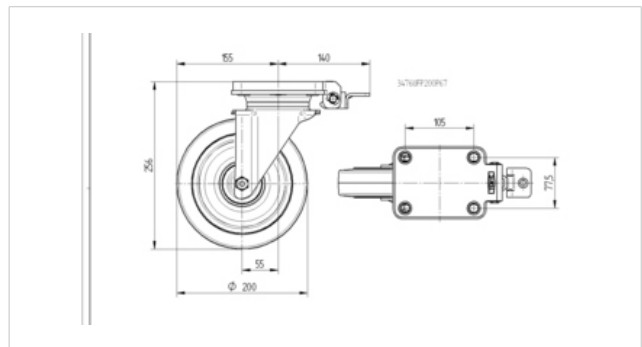
## 3476UFP200P67

EAN 4031582305012

Lenkrolle, zentral feststellbar, Gehäuse aus Stahlblech, glanzverzinkt, blaupassiviert, Schwenklager mit zweifachem Kugelkranz, Radachse verschraubt, Schwenklagerschutz. Radkörper aus Polyamid, Lauffläche aus einem spurlosen Elastikreifen, Präzisionskugellager, Plattenbefestigung mit integriertem Zentralfeststeller  
**Hinweis:** Das Feststellsystem ist drehunabhängig, somit ist der Betätigungshebel immer an der selben Stelle. Erweiterungsfähig für Zentralfeststellung durch eine Verbindungsstange.



Technische Daten	
Rad-Ø	200 mm
Reifenbreite	46 mm
Plattenabmessung	142 x 110 mm
Plattenlochabstand	105 x 77,5 mm
Plattenloch	13 mm
Ausladung	55 mm
Störkreis-Ø	310 mm
Bauhöhe	256 mm
Temperaturbereich	- 20 / + 80 °C
Norm	EN 12532
Eigengewicht	3.353 kg
Tragfähigkeit	300 kg
Tragfähigkeit (statisch)	600 kg
Störkreisradius	155 mm
Härte der Lauffläche	A 74 Shore



Laufverhalten	+	+	+	+	+
Fahrgeräusch	+	+	+	+	+
Verschleißbeständigkeit	+	+	+	+	+
Korrosionsbeständigkeit	+	+	+	+	+

## 3476UFP200P67

EAN 4031582305012

