

8477UOO080P62

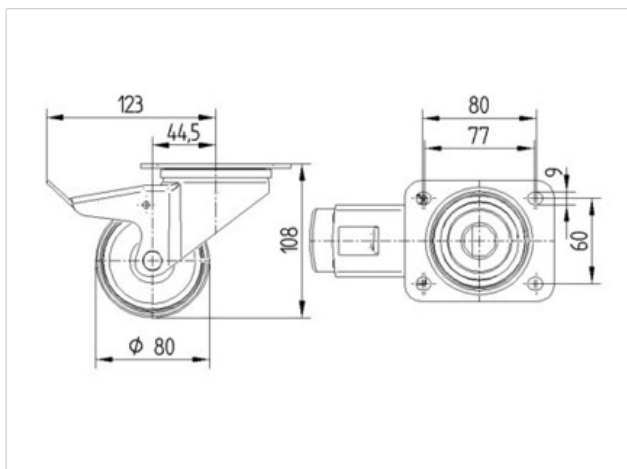
EAN 4031582313079

Lenkrolle mit nachlaufendem Totalfeststeller,
Gehäuse aus Edelstahl, rostfrei, Schwenklager mit
zweifachem Kugelkranz, Radachse verschraubt.
Radkörper aus Polyamid, Gleitlager,
Plattenbefestigung

Technische Daten

Rad-Ø	80 mm
Reifenbreite	34 mm
Plattenabmessung	105 x 85 mm
Plattenlochabstand	80/77 x 60 mm
Plattenloch	9 mm
Ausladung	44.5 mm
Störkreis-Ø	240 mm
Bauhöhe	108 mm
Temperaturbereich	- 40 / + 80 °C
Norm	EN 12532
Eigengewicht	0.785 kg
Tragfähigkeit	200 kg
Tragfähigkeit (statisch)	400 kg
Härte der Lauffläche	D 75 Shore

Laufverhalten	+	+	+	+	+
Fahrgeräusch	+	+	+	+	+
Verschleißbeständigkeit	+	+	+	+	+
Korrosionsbeständigkeit	+	+	+	+	+



8477UOO080P62

EAN 4031582313079

