

## LINEA

### 5946UAP125R36-34XS S30

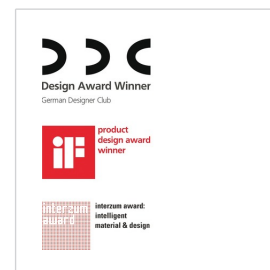
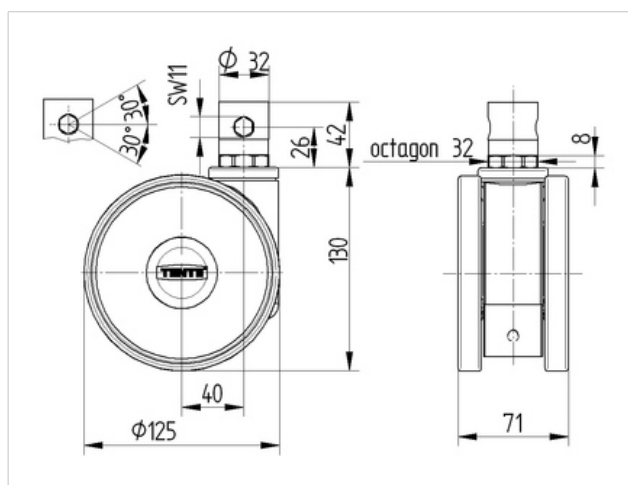
EAN 4031582348392

Lenkrolle, zentral feststellbar, Gehäuse aus Polyamid, Schwenklager mit Präzisionskugellager. Radkörper aus Polyamid, Lauffläche aus Polyurethan, Präzisionskugellager, Zapfen mit Schalnocken für Profilstangen, kurze Ausführung

**Hinweis:**TÜV Süd zertifiziertes Produkt.

Technische Daten	
Rad-Ø	125 mm
Reifenbreite	15 mm
Rollenbreite	71 mm
Zapfen-Ø	32 mm
Zapfenlänge	42 mm
Ausladung	40 mm
Störkreis-Ø	205 mm
Bauhöhe	130 mm
Temperaturbereich	- 10 / + 40 °C
Norm	EN 12531
Eigengewicht	0.845 kg
Tragfähigkeit	150 kg
Tragfähigkeit (statisch)	300 kg
Störkreisradius	102.5 mm

Laufverhalten	+	+	+	+	+
Fahrgeräusch	+	+	+	+	+
Verschleißbeständigkeit	+	+	+	+	+
Korrosionsbeständigkeit	+	+	+	+	+





**LINEA**  
**5946UAP125R36-34XS S30**  
EAN 4031582348392

