

3478ITP100P63

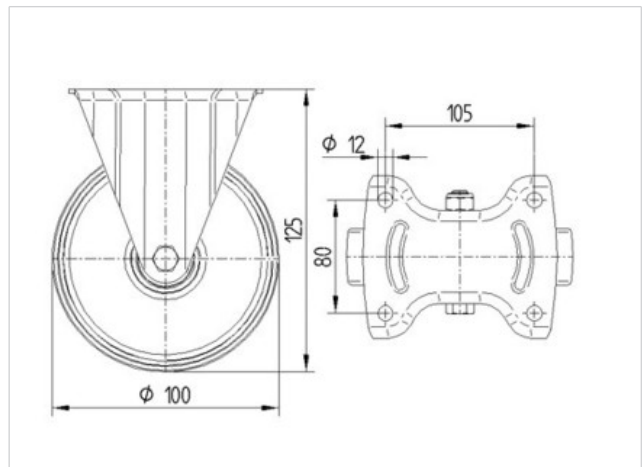
EAN 4031582030709

Bockrolle, Gabel aus Stahlblech, glanzverzinkt, blaupassiviert, Radachse verschraubt, Radkörper aus Aluminium, Lauffläche aus gegossenem Polyurethan, Präzisionskugellager, mit Fadenschutz, Plattenbefestigung

Technische Daten

Rad-Ø	100 mm
Reifenbreite	40 mm
Plattenabmessung	137 x 115 mm
Plattenlochabstand	105 x 80/75 mm
Plattenloch	11 mm
Bauhöhe	125 mm
Temperaturbereich	- 20 / + 60 °C
Norm	EN 12532
Eigengewicht	0.893 kg
Tragfähigkeit	300 kg
Tragfähigkeit (statisch)	600 kg
Härte der Lauffläche	A 92 Shore

Laufverhalten	+	+	+	+	+
Fahrgeräusch	+	+	+	+	+
Verschleißbeständigkeit	+	+	+	+	+
Korrosionsbeständigkeit	+	+	+	+	+





3478ITP100P63

EAN 4031582030709

