

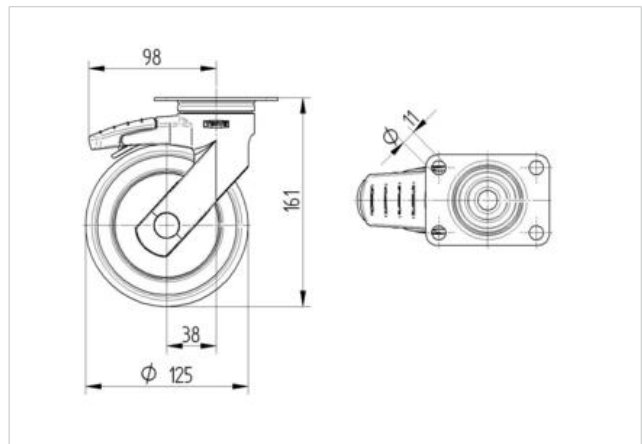
LEVINA 5377PJP125P51

EAN 4031582368772

Lenkrolle mit nachlaufendem Totalfeststeller, Gehäuse und Räder aus hochwertigem Kunststoff, Schwenklager mit zweifachem Kugelkranz. Radkörper aus Polypropylen, Lauffläche aus TENTEprene (Thermoplastischer Gummi), grauspurlos, Präzisionskugellager, Plattenbefestigung
Hinweis: Diese Rollen sind optional auch mit grauem Kipphebel lieferbar.

Technische Daten

Rad-Ø	125 mm
Reifenbreite	32 mm
Plattenabmessung	95 x 70 mm
Plattenlochabstand	75 x 50 mm
Plattenloch	11 mm
Ausladung	38 mm
Störkreis-Ø	201 mm
Bauhöhe	165 mm
Temperaturbereich	- 10 / + 40 °C
Norm	EN 12530
Eigengewicht	0.649 kg
Tragfähigkeit	100 kg
Tragfähigkeit (statisch)	200 kg
Störkreisradius	100.5 mm
Härte der Lauffläche	A 87 Shore



Laufverhalten	+	+	+	+	+
Fahrgeräusch	+	+	+	+	+
Verschleißbeständigkeit	+	+	+	+	+
Korrosionsbeständigkeit	+	+	+	+	+

DDC
Design Award Winner
German Designer Club

universal
design award 09

LEVINA

5377PJP125P51

EAN 4031582368772

