

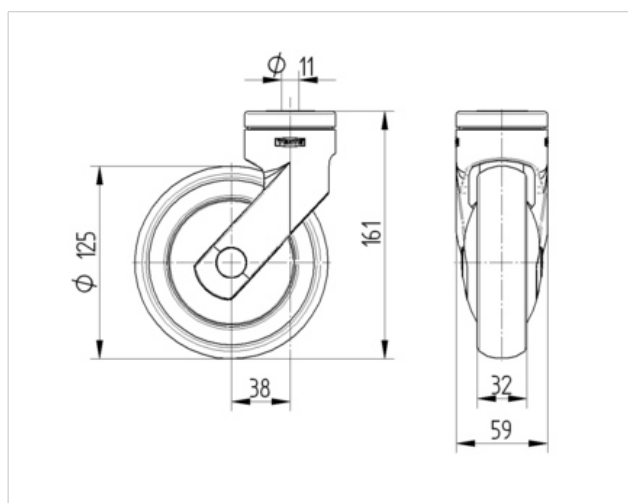
## LEVINA

### 5370PJP125P30-11

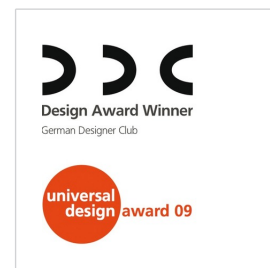
EAN 4031582324594

Lenkrolle, Gehäuse und Räder aus hochwertigem Kunststoff, Schwenklager mit zweifachem Kugelkranz. Radkörper aus Polypropylen, Lauffläche aus TENTEprene (Thermoplastischer Gummi), grau-spurlos, Präzisionskugellager, Anschraubloch

Technische Daten	
Rad-Ø	125 mm
Reifenbreite	32 mm
Rückenloch	11 mm
Ausladung	38 mm
Störkreis-Ø	201 mm
Bauhöhe	161 mm
Temperaturbereich	- 10 / + 40 °C
Norm	EN 12530
Eigengewicht	0.525 kg
Tragfähigkeit	100 kg
Tragfähigkeit (statisch)	200 kg
Störkreisradius	100.5 mm
Härte der Lauffläche	A 87 Shore



Laufverhalten	+	+	+	+	+
Fahrgeräusch	+	+	+	+	+
Verschleißbeständigkeit	+	+	+	+	+
Korrosionsbeständigkeit	+	+	+	+	+





**LEVINA**

**5370PJP125P30-11**

EAN 4031582324594

