

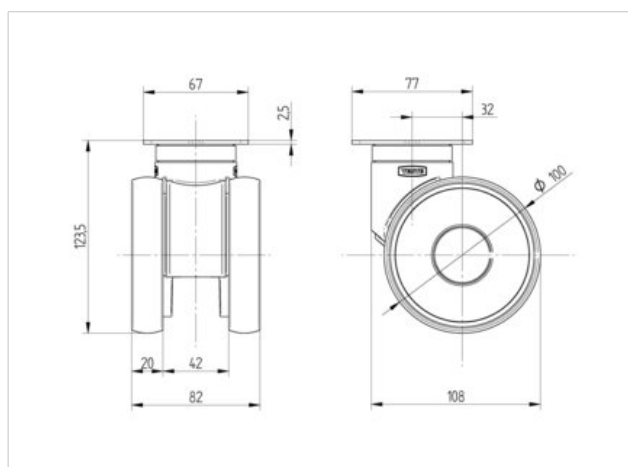
LINEA

5940UAP100P50 RAL9002

EAN 4031582349467

Lenkrolle, Gehäuse aus Polyamid, Schwenklager mit Präzisionskugellager. Radkörper aus Polyamid, Lauffläche aus Polyurethan, Präzisionskugellager, Plattenbefestigung

Technische Daten	
Rad-Ø	100 mm
Reifenbreite	20 mm
Rollenbreite	82 mm
Plattenabmessung	77 x 67 mm
Plattenlochabstand	61,5/56 x 51,5/46,5
Plattenloch	11 mm
Dom-Ø	52 mm
Ausladung	32 mm
Störkreis-Ø	164 mm
Bauhöhe	124 mm
Temperaturbereich	- 10 / + 40 °C
Norm	EN 12530
Eigengewicht	0.804 kg
Tragfähigkeit	100 kg
Tragfähigkeit (statisch)	200 kg
Störkreisradius	82 mm
Härte der Lauffläche	A 92 Shore



Laufverhalten	+	+	+	+	+
Fahrgeräusch	+	+	+	+	+
Verschleißbeständigkeit	+	+	+	+	+
Korrosionsbeständigkeit	+	+	+	+	+



LINEA
5940UAP100P50 RAL9002
EAN 4031582349467

