

## INTEGRAL 2040XSX200R05-28

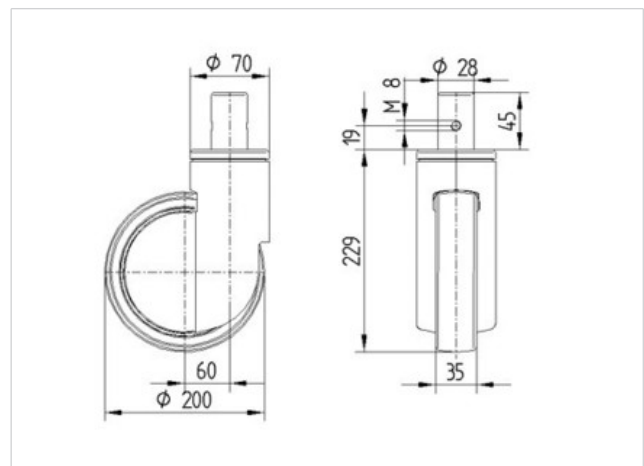
EAN 4031582341676

Lenkrolle, Tragendes Gehäuse aus Stahlblech, Präzisionskugellager als Schwenk- und Radlager, Gehäuseverkleidung aus Kunststoff. Radkörper aus Polyamid, elektrisch leitfähig, Lauffläche aus gespritztem Polyurethan, mit Fadenschutz, Präzisionskugellager, abgedichtet, Zapfenbefestigung  
Bei waschbaren Rollen muss der Bettenhersteller für die Abdichtung im Bereich der Befestigung sorgen.



### Technische Daten

Rad-Ø	200 mm
Reifenbreite	35 mm
Zapfen-Ø	28 mm
Zapfenlänge	45 mm
Ausladung	60 mm
Störkreis-Ø	320 mm
Bauhöhe	229 mm
Temperaturbereich	- 30 / + 80 °C
Norm	EN 12531
Eigengewicht	1.661 kg
Tragfähigkeit	150 kg
Tragfähigkeit (statisch)	300 kg
Störkreisradius	160 mm
Härte der Lauffläche	D 40 Shore



Laufverhalten	+	+	+	+	+
Fahrgeräusch	+	+	+	+	+
Verschleißbeständigkeit	+	+	+	+	+
Korrosionsbeständigkeit	+	+	+	+	+





**INTEGRAL**  
**2040XSX200R05-28**  
EAN 4031582341676

