

## 3648ITP200P63 Flat

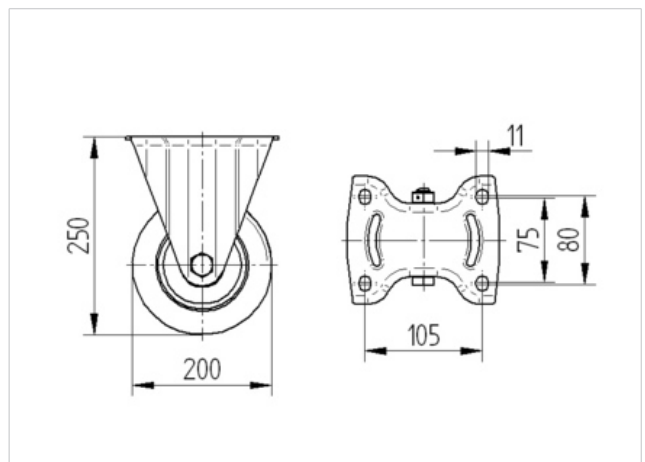
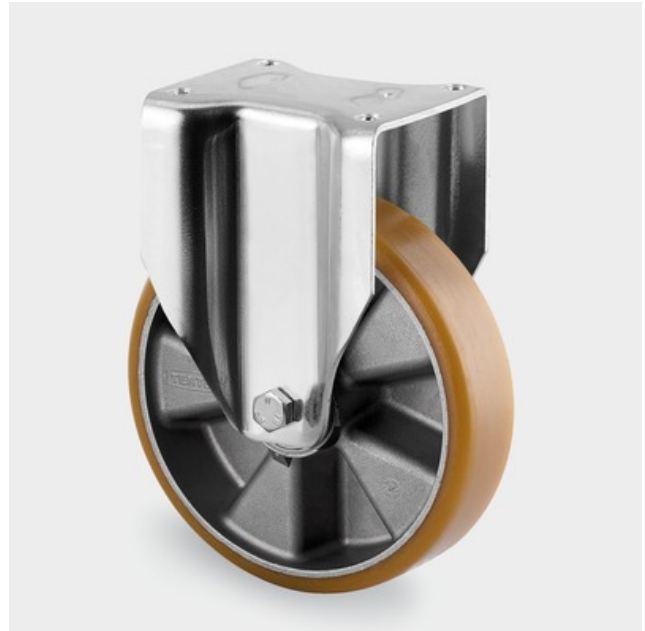
EAN 4031582337402

Bockrolle, Gabel aus schwerem Stahlblech, glanzverzinkt, blaupassiviert, Radachse verschraubt, Radkörper aus Aluminium, Lauffläche aus gegossenem Polyurethan, Präzisionskugellager, Plattenbefestigung

### Technische Daten

Rad-Ø	200 mm
Reifenbreite	50 mm
Plattenabmessung	140 x 110 mm
Plattenlochabstand	105 x 80/75 mm
Plattenloch	11 mm
Bauhöhe	250 mm
Temperaturbereich	- 20 / + 60 °C
Norm	EN 12532
Eigengewicht	2.934 kg
Tragfähigkeit	600 kg
Tragfähigkeit (statisch)	1200 kg
Härte der Lauffläche	A 92 Shore

Laufverhalten	+	+	+	+	+
Fahrgeräusch	+	+	+	+	+
Verschleißbeständigkeit	+	+	+	+	+
Korrosionsbeständigkeit	+	+	+	+	+





**3648ITP200P63 Flat**

EAN 4031582337402

