

FTF250x82-Ø80-5xØ20

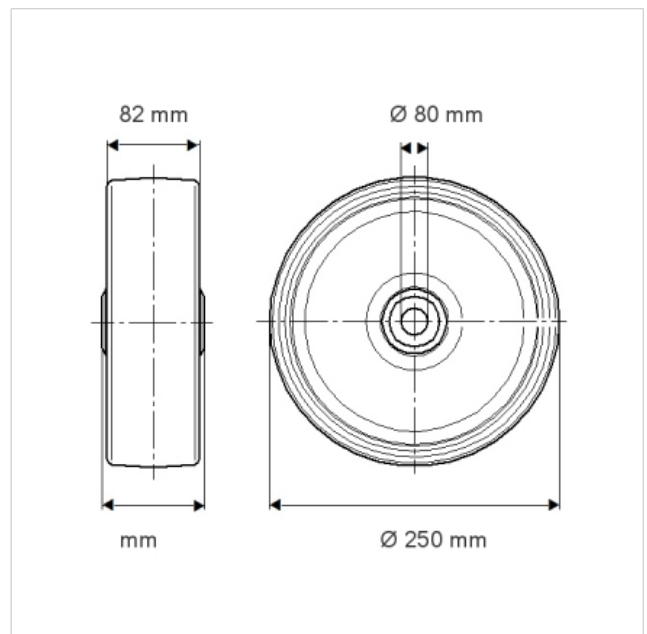
EAN 4031582331851

Antriebsrad, Radkörper aus Grauguss, lackiert,
Lauffläche aus Polyurethan, gegossen

Technische Daten

Rad-Ø	250 mm
Reifenbreite	82 mm
Achsloch-Ø	80 mm
Temperaturbereich	- 20 / + 60 °C
Eigengewicht	9.405 kg
Härte der Lauffläche	A 92 Shore
Lochkreis-Ø	114 mm
Anschraubloch-Ø	20 mm

Laufverhalten	+	+	+	+	+
Fahrgeräusch	+	+	+	+	+
Verschleißbeständigkeit	+	+	+	+	+
Korrosionsbeständigkeit	+	+	+	+	+



FTF250x82-Ø80-5xØ20

EAN 4031582331851

