

FEF230x70-Ø45-5xØ13

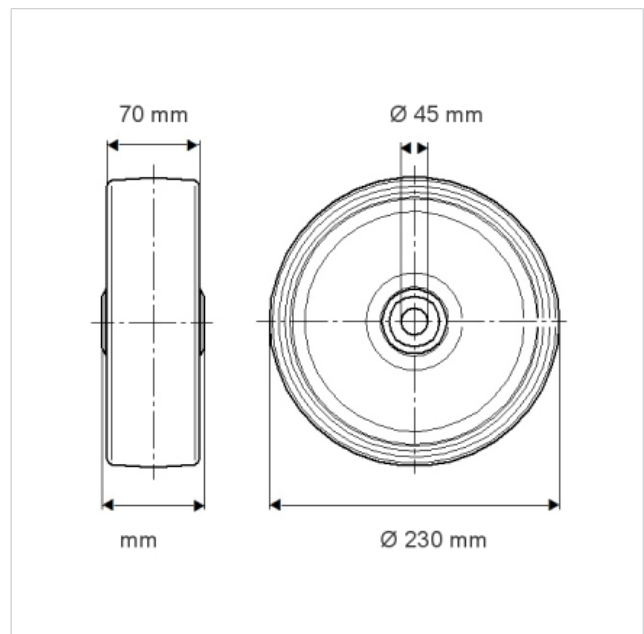
EAN 4031582331998

Antriebsrad, Radkörper aus Grauguss, lackiert,
Lauffläche aus einem schwarzen Elastikreifen

Technische Daten

Rad-Ø	230 mm
Reifenbreite	70 mm
Achsloch-Ø	45 mm
Eigengewicht	4.043 kg
Lochkreis-Ø	70 mm
Anschraubloch-Ø	14 mm

Laufverhalten	+	+	+	+	+
Fahrgeräusch	+	+	+	+	+
Verschleißbeständigkeit	+	+	+	+	+
Korrosionsbeständigkeit	+	+	+	+	+



FEF230x70-Ø45-5xØ13

EAN 4031582331998

