

## RK.TOP082x54-Ø47x14

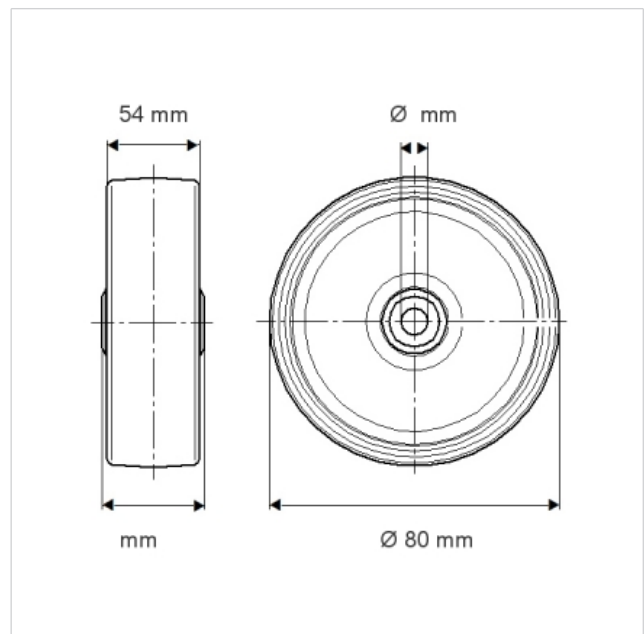
EAN 4031582329728

Radkörper: Polyamid, naturfarbig,  
temperaturbeständig von  
– 40 bis + 80 °C Traglast auf glattem, ebenem  
Boden.

### Technische Daten

Rad-Ø	80 mm
Reifenbreite	54 mm
Temperaturbereich	- 40 / + 80 °C
Eigengewicht	0.2 kg
Tragfähigkeit	600 kg
Tragfähigkeit (statisch)	1200 kg
Kugellagersitz	Ø47x14 mm

Laufverhalten	+	+	+	+	+
Fahrgeräusch	+	+	+	+	+
Verschleißbeständigkeit	+	+	+	+	+
Korrosionsbeständigkeit	+	+	+	+	+





**RK.TOP082x54-Ø47x14**

EAN 4031582329728

