

## ETX085x70-Ø12 HL75-A

EAN 4031582330854

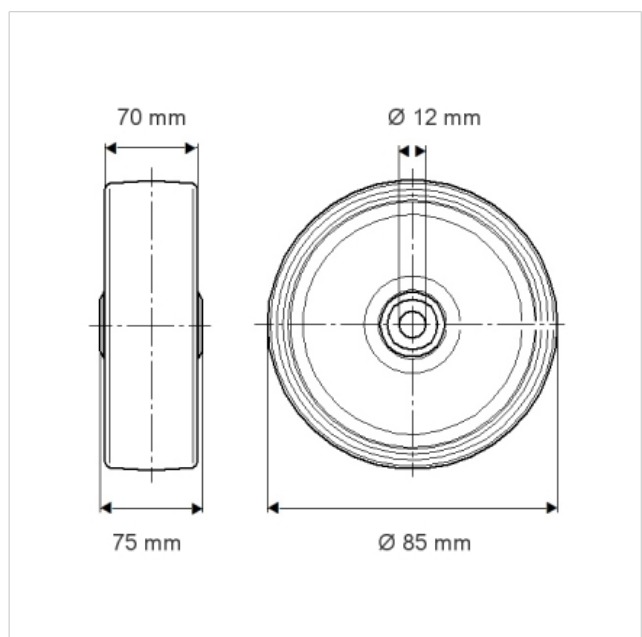
Radkörper aus Stahl, Lauffläche aus gegossenem Polyurethan, Präzisionskugellager, abgedichtet

### Technische Daten

Rad-Ø	85 mm
Reifenbreite	70 mm
Achsloch-Ø	12 mm
Nabellänge	75 mm
Temperaturbereich	- 20 / + 60 °C
Eigengewicht	1.229 kg
Tragfähigkeit	700 kg
Tragfähigkeit (statisch)	1400 kg
Härte der Lauffläche	A 92 Shore
Lager-Typ	6006 2RS Nr.



Laufverhalten	+	+	+	+	+
Fahrgeräusch	+	+	+	+	+
Verschleißbeständigkeit	+	+	+	+	+
Korrosionsbeständigkeit	+	+	+	+	+



## ETX085x70-Ø12 HL75-A

EAN 4031582330854

