

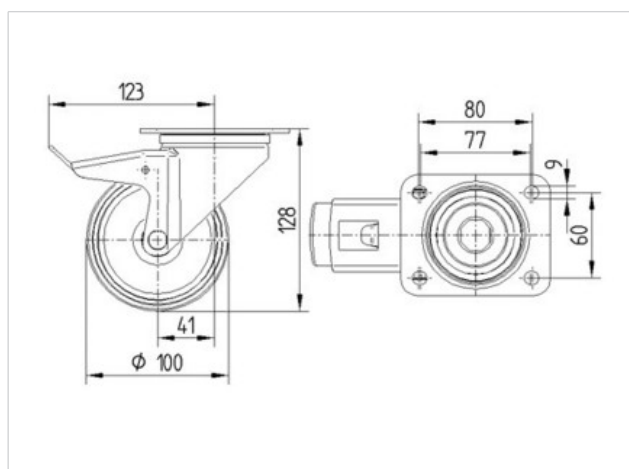
## 3477DVR100P62

EAN 4031582050226

Lenkrolle mit nachlaufendem Totalfeststeller, Gehäuse aus Stahlblech, glanzverzinkt, blaupassiviert, Schwenklager mit zweifachem Kugelkranz, Radachse verschraubt, Schwenklagerschutz. Radkörper aus Stahlblech, Lauffläche aus schwarzem Vollgummi, Rollenlager, Plattenbefestigung

### Technische Daten

Rad-Ø	100 mm
Reifenbreite	30 mm
Plattenabmessung	105 x 85 mm
Plattenlochabstand	80/77 x 60 mm
Plattenloch	9 mm
Ausladung	41 mm
Störkreis-Ø	246 mm
Bauhöhe	128 mm
Temperaturbereich	- 20 / + 60 °C
Norm	EN 12532
Eigengewicht	1.122 kg
Tragfähigkeit	70 kg
Tragfähigkeit (statisch)	140 kg
Störkreisradius	123 mm
Härte der Lauffläche	A 85 Shore



Laufverhalten	+	+	+	+	+
Fahrgeräusch	+	+	+	+	+
Verschleißbeständigkeit	+	+	+	+	+
Korrosionsbeständigkeit	+	+	+	+	+

**3477DVR100P62**

EAN 4031582050226

