

## TOP065x32-Ø12

EAN 4031582332315

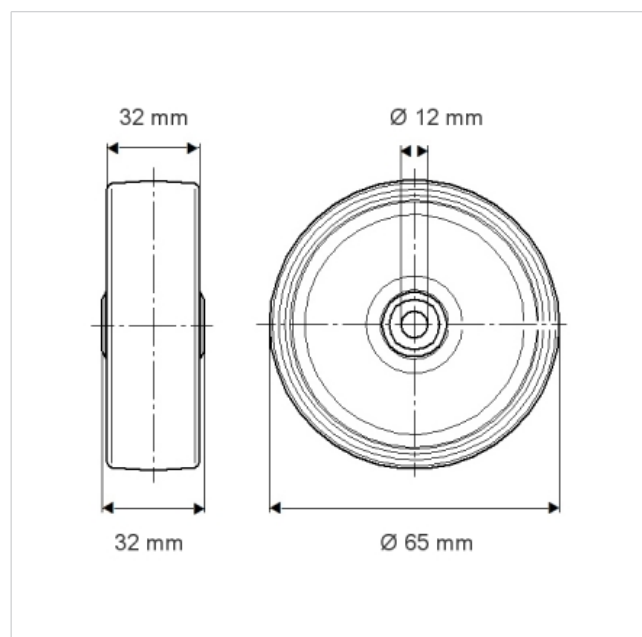
Radkörper aus Polyamid, schwere Ausführung,  
Präzisionskugellager

Traglast auf glattem, ebenem Boden.

### Technische Daten

Rad-Ø	65 mm
Reifenbreite	32 mm
Achslotch-Ø	12 mm
Nabenlänge	32 mm
Temperaturbereich	- 40 / + 80 °C
Norm	EN 12533
Eigengewicht	0.169 kg
Tragfähigkeit	240 kg
Tragfähigkeit (statisch)	480 kg
Härte der Lauffläche	D 75 Shore
Lager-Typ	6201 Nr.

Laufverhalten	+	+	+	+	+
Fahrgeräusch	+	+	+	+	+
Verschleißbeständigkeit	+	+	+	+	+
Korrosionsbeständigkeit	+	+	+	+	+



**TOP065x32-Ø12**

EAN 4031582332315

