

## ETP070x20-Ø20 HL12

EAN 4031582331233

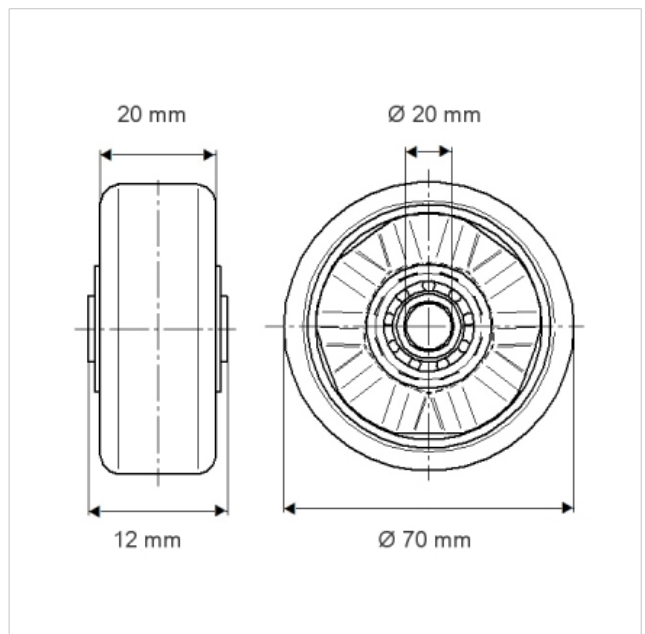
Radkörper aus Stahl, Lauffläche aus gegossenem Polyurethan, Präzisionskugellager

Traglast auf glattem, ebenem Boden.

Technische Daten	
Rad-Ø	70 mm
Reifenbreite	20 mm
Achsloch-Ø	20 mm
Nabenlänge	12 mm
Temperaturbereich	- 20 / + 60 °C
Tragfähigkeit	120 kg
Tragfähigkeit (statisch)	240 kg
Härte der Lauffläche	A 92 Shore



Laufverhalten	+	+	+	+	+
Fahrgeräusch	+	+	+	+	+
Verschleißbeständigkeit	+	+	+	+	+
Korrosionsbeständigkeit	+	+	+	+	+



**ETP070x20-Ø20 HL12**

EAN 4031582331233

