

3641UOP200P63

EAN 4031582337938

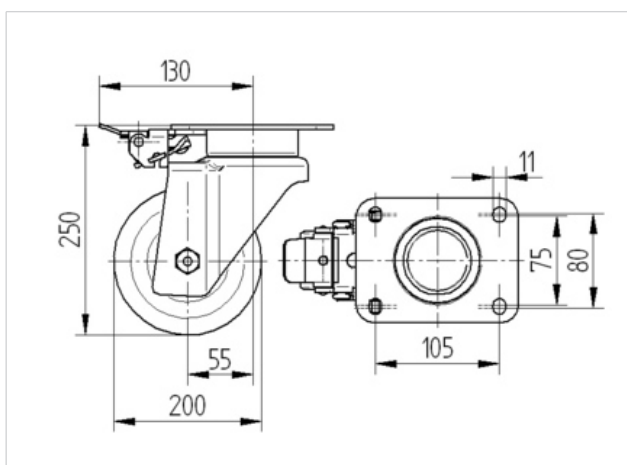
Lenkrolle mit Richtungsfeststeller, Gehäuse aus schwerem Stahlblech, glanzverzinkt, blaupassiviert, Schwenklager mit abgedichtetem Präzisionskugellager, Radachse verschraubt. Radkörper aus Polyamid, Präzisionskugellager, Plattenbefestigung

Hinweis: An dieser Rolle kann ein Richtungsfeststeller angebracht werden. Dieser Feststeller gehört nicht zum Lieferumfang. Bitte bestellen Sie ihn bei Bedarf separat.



Technische Daten

Rad-Ø	200 mm
Reifenbreite	50 mm
Plattenabmessung	137 x 105 mm
Plattenlochabstand	105 x 80/75 mm
Plattenloch	11 mm
Ausladung	55 mm
Störkreis-Ø	310 mm
Bauhöhe	250 mm
Temperaturbereich	- 40 / + 80 °C
Norm	EN 12532
Eigengewicht	3.139 kg
Tragfähigkeit	600 kg
Tragfähigkeit (statisch)	1200 kg
Härte der Lauffläche	D 75 Shore



Laufverhalten	+	+	+	+	+
Fahrgeräusch	+	+	+	+	+
Verschleißbeständigkeit	+	+	+	+	+
Korrosionsbeständigkeit	+	+	+	+	+



3641UOP200P63

EAN 4031582337938

