

3640ITP200P63 Flat

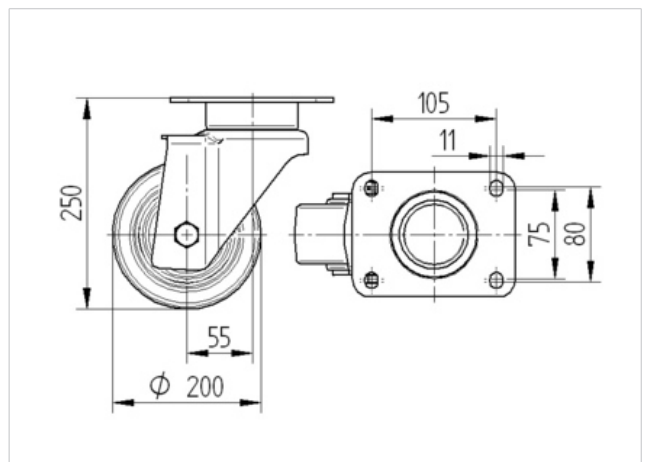
EAN 4031582337372

Lenkrolle, Gehäuse aus schwerem Stahlblech, glanzverzinkt, blaupassiviert, Schwenklager mit abgedichtetem Präzisionskugellager, Radachse verschraubt. Radkörper aus Aluminium, Lauffläche aus gegossenem Polyurethan, Präzisionskugellager, Plattenbefestigung



Technische Daten

Rad-Ø	200 mm
Reifenbreite	50 mm
Plattenabmessung	137 x 105 mm
Plattenlochabstand	105 x 80/75 mm
Plattenloch	11 mm
Ausladung	55 mm
Störkreis-Ø	310 mm
Bauhöhe	250 mm
Temperaturbereich	- 20 / + 60 °C
Norm	EN 12532
Eigengewicht	3.648 kg
Tragfähigkeit	600 kg
Tragfähigkeit (statisch)	1200 kg
Störkreisradius	155 mm
Härte der Lauffläche	A 92 Shore



Laufverhalten	+	+	+	+	+
Fahrgeräusch	+	+	+	+	+
Verschleißbeständigkeit	+	+	+	+	+
Korrosionsbeständigkeit	+	+	+	+	+



3640ITP200P63 Flat

EAN 4031582337372

