

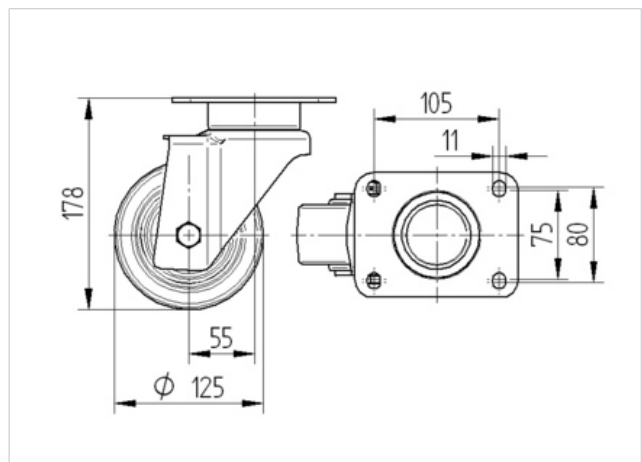
3640IEP125P63

EAN 4031582337143

Lenkrolle, Gehäuse aus schwerem Stahlblech, glanzverzinkt, blaupassiviert, Schwenklager mit abgedichtetem Präzisionskugellager, Radachse verschraubt. Radkörper aus Aluminium, Lauffläche aus einem schwarzen Elastikreifen, aufvulkanisiert, Präzisionskugellager, Plattenbefestigung

Technische Daten

Rad-Ø	125 mm
Reifenbreite	50 mm
Plattenabmessung	137 x 105 mm
Plattenlochabstand	105 x 80/75 mm
Plattenloch	11 mm
Ausladung	55 mm
Störkreis-Ø	235 mm
Bauhöhe	178 mm
Temperaturbereich	- 20 / + 85 °C
Norm	EN 12532
Eigengewicht	3.059 kg
Tragfähigkeit	300 kg
Tragfähigkeit (statisch)	600 kg
Störkreisradius	117.5 mm
Härte der Lauffläche	A 67 Shore



Laufverhalten	+	+	+	+	+
Fahrgeräusch	+	+	+	+	+
Verschleißbeständigkeit	+	+	+	+	+
Korrosionsbeständigkeit	+	+	+	+	+

3640IEP125P63

EAN 4031582337143

