

## 3477POS100P62

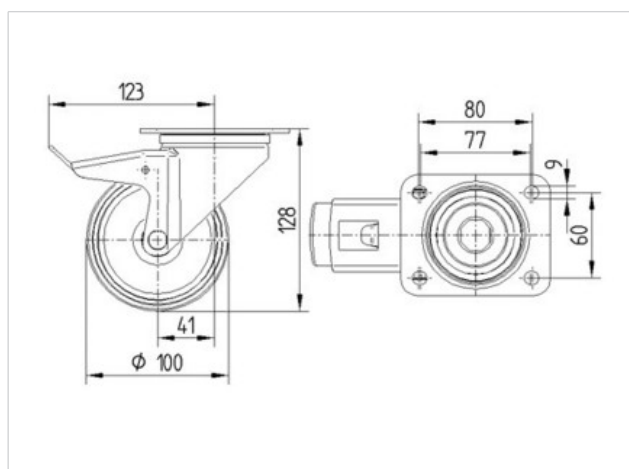
EAN 4031582336863

Lenkrolle mit nachlaufendem Totalfeststeller, Gehäuse aus Stahlblech, glanzverzinkt, blaupassiviert, Schwenklager mit zweifachem Kugelkranz, Radachse verschraubt, Schwenklagerschutz. Rad aus Polypropylen mit Dämpfungselement aus zelligem Polyurethan, mit blauem Fadenschutz, Rollenlager, Plattenbefestigung



### Technische Daten

Rad-Ø	100 mm
Reifenbreite	36 mm
Plattenabmessung	105 x 85 mm
Plattenlochabstand	80/77 x 60 mm
Plattenloch	9 mm
Ausladung	41 mm
Störkreis-Ø	246 mm
Bauhöhe	128 mm
Temperaturbereich	- 20 / + 60 °C
Norm	EN 12532
Eigengewicht	1.006 kg
Tragfähigkeit	160 kg
Tragfähigkeit (statisch)	320 kg
Störkreisradius	123 mm
Härte der Lauffläche	D 65 Shore



Laufverhalten	+	+	+	+	+
Fahrgeräusch	+	+	+	+	+
Verschleißbeständigkeit	+	+	+	+	+
Korrosionsbeständigkeit	+	+	+	+	+

**3477POS100P62**

EAN 4031582336863

