

## LINEA

### 5944UAP150R36-34XS S30

EAN 4031582348361

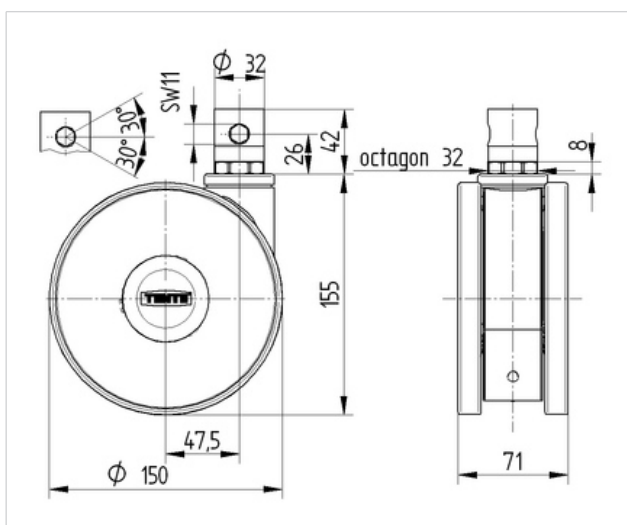
Lenkrolle, zentral total- oder richtungsfeststellbar, Gehäuse aus Polyamid, Schwenklager mit Präzisionskugellager. Radkörper aus Polyamid, Lauffläche aus Polyurethan, Präzisionskugellager, Zapfen mit Schaltnocken für Profilstangen, kurze Ausführung

**Hinweis:**TÜV Süd zertifiziertes Produkt.



#### Technische Daten

Rad-Ø	150 mm
Reifenbreite	15 mm
Rollenbreite	71 mm
Zapfen-Ø	32 mm
Zapfenlänge	42 mm
Ausladung	47.5 mm
Störkreis-Ø	245 mm
Bauhöhe	155 mm
Temperaturbereich	- 10 / + 40 °C
Norm	EN 12531
Eigengewicht	1.123 kg
Tragfähigkeit	150 kg
Tragfähigkeit (statisch)	300 kg
Störkreisradius	122.5 mm



Laufverhalten	+	+	+	+	+
Fahrgeräusch	+	+	+	+	+
Verschleißbeständigkeit	+	+	+	+	+
Korrosionsbeständigkeit	+	+	+	+	+

**DDC**  
Design Award Winner  
German Designer Club

**i** product  
design award  
winner

**interzum** interzum award:  
intelligent  
material & design



**LINEA**  
**5944UAP150R36-34XS S30**  
EAN 4031582348361

