

LINEA

5944UAP150R36-32S30OH155

EAN 4031582338904

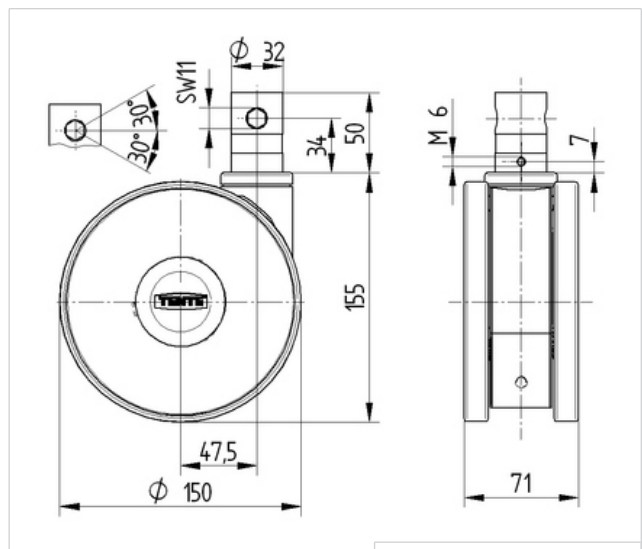
Lenkrolle, zentral total- oder richtungsfeststellbar, Gehäuse aus Polyamid, Schwenklager mit Präzisionskugellager. Radkörper aus Polyamid, Lauffläche aus Polyurethan, Präzisionskugellager, Zapfen mit Schaltnocken für Profilstangen, kurze Ausführung

Hinweis:TÜV Süd zertifiziertes Produkt.

Technische Daten

| | |
|--------------------------|----------------|
| Rad-Ø | 150 mm |
| Reifenbreite | 15 mm |
| Rollenbreite | 71 mm |
| Zapfen-Ø | 32 mm |
| Zapfenlänge | 50 mm |
| Ausladung | 47.5 mm |
| Störkreis-Ø | 245 mm |
| Bauhöhe | 155 mm |
| Temperaturbereich | - 10 / + 40 °C |
| Norm | EN 12531 |
| Eigengewicht | 1.11 kg |
| Tragfähigkeit | 150 kg |
| Tragfähigkeit (statisch) | 300 kg |
| Störkreisradius | 122.5 mm |

| | | | | | |
|-------------------------|---|---|---|---|---|
| Laufverhalten | + | + | + | + | + |
| Fahrgeräusch | + | + | + | + | + |
| Verschleißbeständigkeit | + | + | + | + | + |
| Korrosionsbeständigkeit | + | + | + | + | + |



DDC
Design Award Winner
German Designer Club

product
design award
winner

interzum award:
intelligent
material & design



LINEA

5944UAP150R36-32S30OH155

EAN 4031582338904

