

LINEA

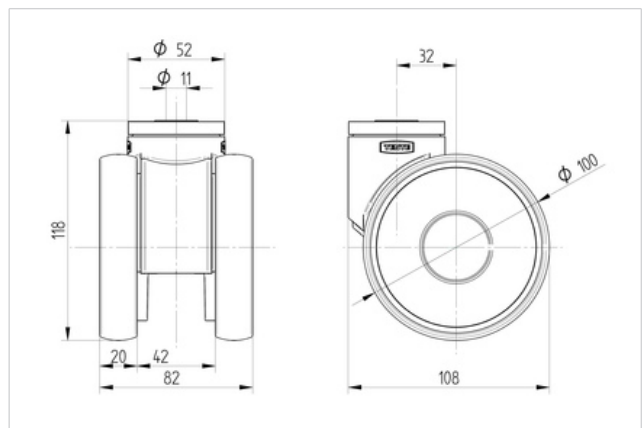
5940UAP100P30-11 RAL9002

EAN 4031582338706

Lenkrolle, Gehäuse aus Polyamid, Schwenklager mit Präzisionskugellager. Radkörper aus Polyamid, Lauffläche aus Polyurethan, Präzisionskugellager, Anschraubloch

Technische Daten	
Rad-Ø	100 mm
Reifenbreite	20 mm
Rollenbreite	82 mm
Rückenloch	11 mm
Dom-Ø	52 mm
Ausladung	32 mm
Störkreis-Ø	164 mm
Bauhöhe	119 mm
Temperaturbereich	- 10 / + 40 °C
Norm	EN 12530
Eigengewicht	0.682 kg
Tragfähigkeit	100 kg
Tragfähigkeit (statisch)	200 kg
Störkreisradius	82 mm
Härte der Lauffläche	A 92 Shore

Laufverhalten	+	+	+	+	+
Fahrgeräusch	+	+	+	+	+
Verschleißbeständigkeit	+	+	+	+	+
Korrosionsbeständigkeit	+	+	+	+	+





LINEA
5940UAP100P30-11 RAL9002
EAN 4031582338706

