

3478PVO080P62

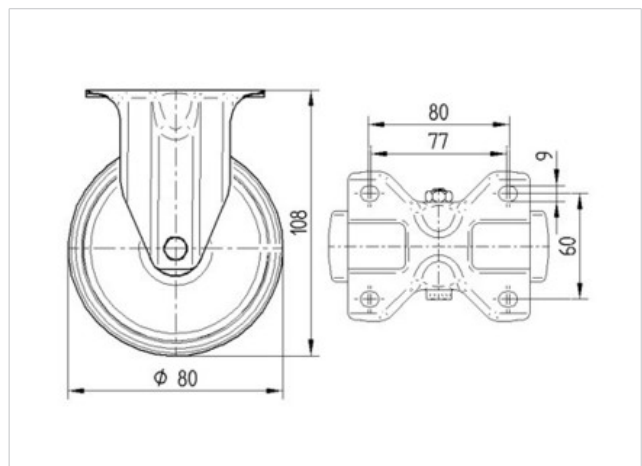
EAN 4031582306699

Bockrolle, Gabel aus Stahlblech, glanzverzinkt, blaupassiviert, Radachse verschraubt, Radkörper aus Polypropylen, Lauffläche aus schwarzem Vollgummi, Gleitlager, Plattenbefestigung

Technische Daten

Rad-Ø	80 mm
Reifenbreite	35 mm
Plattenabmessung	103 x 85 mm
Plattenlochabstand	80/77 x 60 mm
Plattenloch	9 mm
Bauhöhe	108 mm
Temperaturbereich	- 20 / + 60 °C
Norm	EN 12532
Eigengewicht	0.446 kg
Tragfähigkeit	70 kg
Tragfähigkeit (statisch)	140 kg
Härte der Lauffläche	A 85 Shore

Laufverhalten	+	+	+	+	+
Fahrgeräusch	+	+	+	+	+
Verschleißbeständigkeit	+	+	+	+	+
Korrosionsbeständigkeit	+	+	+	+	+





3478PVO080P62

EAN 4031582306699

