

SMILES

5520PJI050L51-10 CAT, Yellow

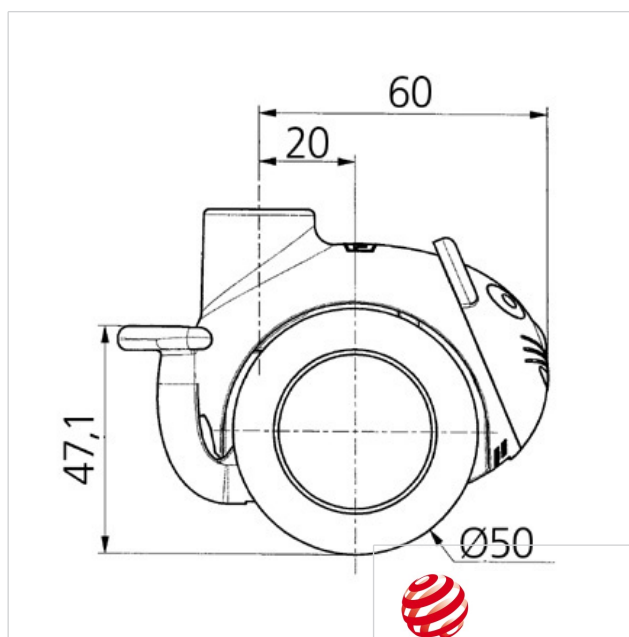
EAN 4031582335606

Lenkrolle, Gehäuse aus Polyamid. Radkörper aus Polypropylen, Lauffläche aus TENTEprene (Thermoplastischer Gummi), grau-spurlos, Gleitlager, mit Schnäpperloch für Möbelrollenbefestigungen

Technische Daten

Rad-Ø	50 mm
Reifenbreite	8,5 mm
Rollenbreite	54.3 mm
Rückenloch	10 mm
Dom-Ø	23 mm
Ausladung	20 mm
Störkreis-Ø	120 mm
Bauhöhe	71.5 mm
Temperaturbereich	- 10 / + 40 °C
Norm	EN 12528
Eigengewicht	0.101 kg
Tragfähigkeit	40 kg
Tragfähigkeit (statisch)	80 kg
Störkreisradius	60 mm
Härte der Lauffläche	A 87 Shore

Laufverhalten	+	+	+	+	+
Fahrgeräusch	+	+	+	+	+
Verschleißbeständigkeit	+	+	+	+	+
Korrosionsbeständigkeit	+	+	+	+	+



reddot design award
winner



SMILES

5520PJI050L51-10 CAT, Yellow

EAN 4031582335606

