

3360POJ108P62

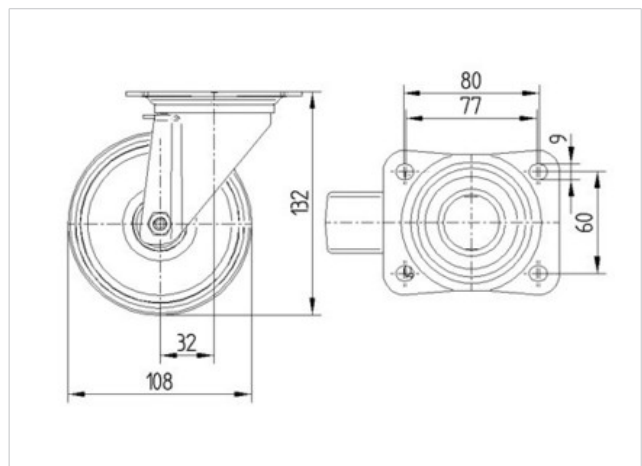
EAN 4031582302974

Lenkrolle, Gehäuse aus Stahlblech, glanzverzinkt, blaupassiviert, Schwenklager mit zweifachem Kugelkranz, Radachse verschraubt, Schwenklagerschutz. Radkörper aus Polypropylen, mit Fadenschutz, Rollenlager, Plattenbefestigung

Technische Daten

Rad-Ø	108 mm
Reifenbreite	36 mm
Plattenabmessung	105 x 85 mm
Plattenlochabstand	80/77 x 60 mm
Plattenloch	9 mm
Ausladung	32 mm
Störkreis-Ø	172 mm
Bauhöhe	132 mm
Temperaturbereich	- 20 / + 60 °C
Norm	EN 12532
Eigengewicht	0.582 kg
Tragfähigkeit	150 kg
Tragfähigkeit (statisch)	300 kg
Störkreisradius	86 mm
Härte der Lauffläche	D 65 Shore

Laufverhalten	+	+	+	+	+
Fahrgeräusch	+	+	+	+	+
Verschleißbeständigkeit	+	+	+	+	+
Korrosionsbeständigkeit	+	+	+	+	+



3360POJ108P62

EAN 4031582302974

