

## 3478POS100P62

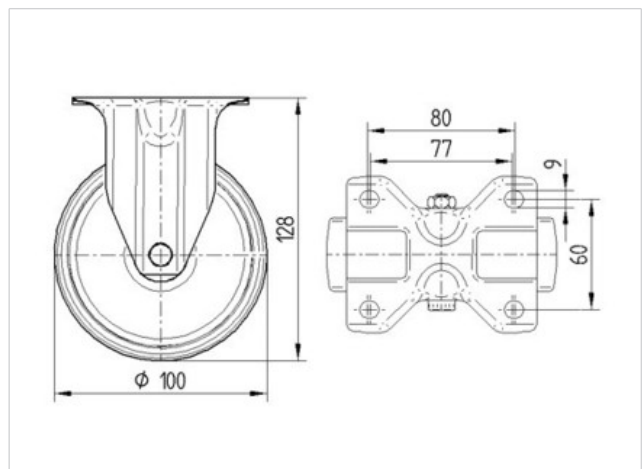
EAN 4031582336849

Bockrolle, Gabel aus Stahlblech, glanzverzinkt, blaupassiviert, Radachse verschraubt, Rad aus Polypropylen mit Dämpfungselement aus zelligem Polyurethan, mit blauem Fadenschutz, Rollenlager, Plattenbefestigung

### Technische Daten

Rad-Ø	100 mm
Reifenbreite	36 mm
Plattenabmessung	103 x 85 mm
Plattenlochabstand	80/77 x 60 mm
Plattenloch	9 mm
Bauhöhe	128 mm
Temperaturbereich	- 20 / + 60 °C
Norm	EN 12532
Eigengewicht	0.535 kg
Tragfähigkeit	160 kg
Tragfähigkeit (statisch)	320 kg
Härte der Lauffläche	D 65 Shore

Laufverhalten	+	+	+	+	+
Fahrgeräusch	+	+	+	+	+
Verschleißbeständigkeit	+	+	+	+	+
Korrosionsbeständigkeit	+	+	+	+	+





**3478POS100P62**

EAN 4031582336849

