

2340PJP125P30

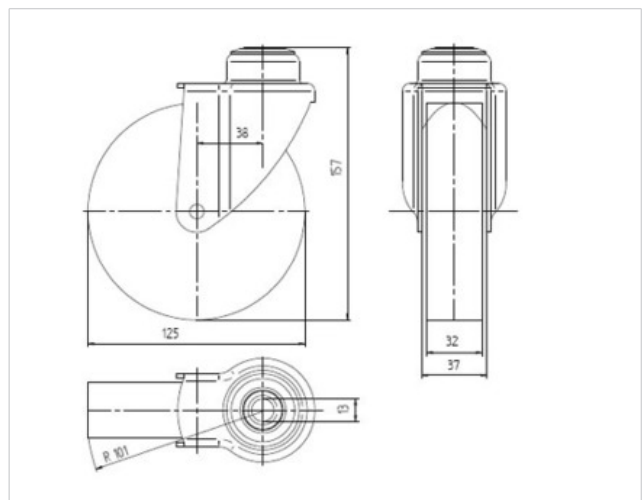
EAN 4031582336818

Lenkrolle, Gehäuse aus Stahlblech, glanzverzinkt, blaupassiviert, Präzisionskugellager als Schwenklager, mit Abdeckkappe aus PU, Radachse verschraubt. Radkörper aus Polypropylen, Lauffläche aus TENTEprene (Thermoplastischer Gummi), grau-spurlos, Präzisionskugellager, Anschraubloch

Technische Daten

Rad-Ø	125 mm
Reifenbreite	32 mm
Rückenloch	13 mm
Ausladung	38 mm
Störkreis-Ø	201 mm
Bauhöhe	157 mm
Temperaturbereich	- 20 / + 60 °C
Norm	EN 12530
Eigengewicht	0.598 kg
Tragfähigkeit	100 kg
Tragfähigkeit (statisch)	200 kg
Störkreisradius	100.5 mm
Härte der Lauffläche	A 87 Shore

Laufverhalten	+	+	+	+	+
Fahrgeräusch	+	+	+	+	+
Verschleißbeständigkeit	+	+	+	+	+
Korrosionsbeständigkeit	+	+	+	+	+



2340PJP125P30

EAN 4031582336818

