

## 3430POI058P60-80x60

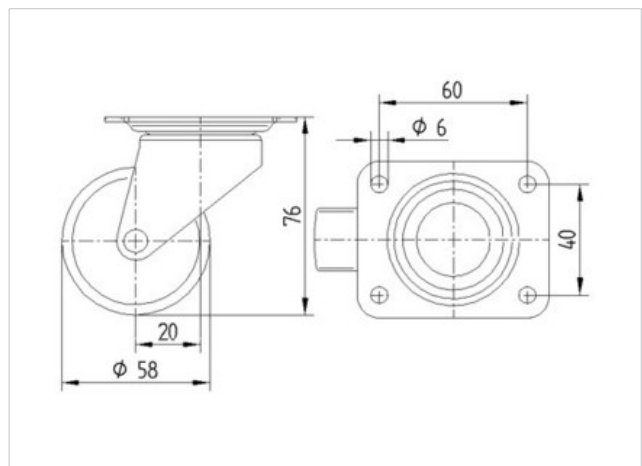
EAN 4031582303322

Lenkrolle, Gehäuse aus Stahlblech, glanzverzinkt, blaupassiviert, Schwenklager mit einfachem Kugelkranz, Radachse vernietet. Radkörper aus Polypropylen, Gleitlager, Plattenbefestigung

### Technische Daten

Rad-Ø	58 mm
Reifenbreite	28 mm
Plattenabmessung	80 x 60 mm
Plattenlochabstand	60 x 40 mm
Plattenloch	7,5 mm
Ausladung	21 mm
Störkreis-Ø	100 mm
Bauhöhe	76 mm
Temperaturbereich	- 20 / + 60 °C
Norm	EN 12532
Eigengewicht	0.27 kg
Tragfähigkeit	100 kg
Tragfähigkeit (statisch)	200 kg
Störkreisradius	50 mm
Härte der Lauffläche	D 65 Shore

Laufverhalten	+	+	+	+	+
Fahrgeräusch	+	+	+	+	+
Verschleißbeständigkeit	+	+	+	+	+
Korrosionsbeständigkeit	+	+	+	+	+



**3430POI058P60-80x60**

EAN 4031582303322

