

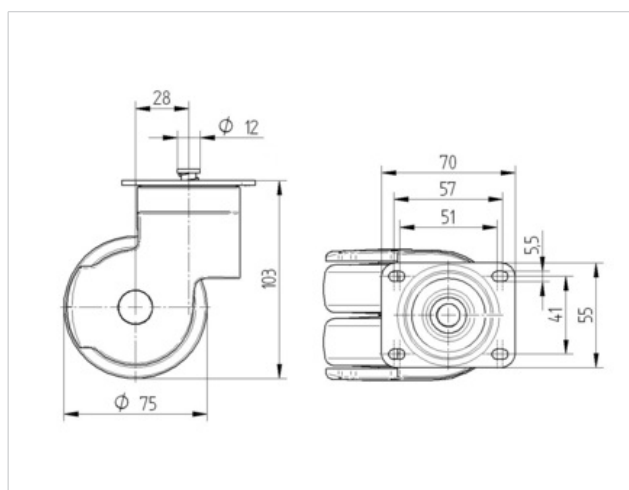
AVIANA 5976UAE075P54

EAN 4031582324648

Lenkrolle, zentral feststellbar, Gehäuse aus Polyamid, Schwenklager mit zweifachem Kugelkranz, oberer Kugelkranz mit Kugeln aus Edelstahl, unterer Kugelkranz mit Kugeln aus POM, Radachse vernietet. Radkörper aus Polyamid, Lauffläche aus Polyurethan, mit Fadenschutz, Konuskugellager, Plattenbefestigung

Technische Daten

Rad-Ø	75 mm
Reifenbreite	25 mm
Plattenabmessung	70 x 55 mm
Plattenlochabstand	57/51 x 41 mm
Plattenloch	5,5 mm
Ausladung	28 mm
Störkreis-Ø	131 mm
Bauhöhe	103 mm
Temperaturbereich	- 10 / + 40 °C
Norm	EN 12530
Eigengewicht	0.507 kg
Tragfähigkeit	100 kg
Tragfähigkeit (statisch)	200 kg
Störkreisradius	65.5 mm
Härte der Lauffläche	D 40 Shore



Laufverhalten	+	+	+	+	+
Fahrgeräusch	+	+	+	+	+
Verschleißbeständigkeit	+	+	+	+	+
Korrosionsbeständigkeit	+	+	+	+	+

Design Award Winner
German Designer Club

red dot design award
winner

AVIANA

5976UAE075P54

EAN 4031582324648

