

INTEGRAL 2046UAP150R36-32S30

EAN 4031582300253

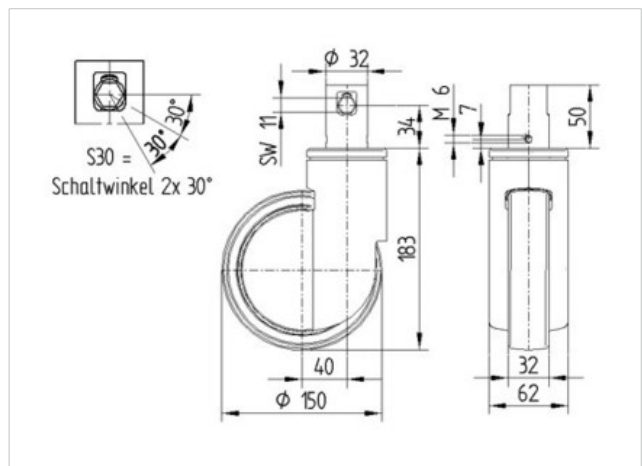
Lenkrolle, zentral feststellbar, Tragendes Gehäuse aus Stahlblech, Präzisionskugellager als Schwenk- und Radlager, Gehäuseverkleidung aus Kunststoff. Radkörper aus Polyamid, Lauffläche aus Polyurethan, Präzisionskugellager, Zapfen mit Schaltnocken für Profilstangen, kurze Ausführung

Hinweis:TÜV Süd zertifiziertes Produkt.

Technische Daten

| | |
|--------------------------|----------------|
| Rad-Ø | 150 mm |
| Reifenbreite | 32 mm |
| Zapfen-Ø | 32 mm |
| Zapfenlänge | 50 mm |
| Ausladung | 40 mm |
| Störkreis-Ø | 230 mm |
| Bauhöhe | 183 mm |
| Temperaturbereich | - 30 / + 80 °C |
| Norm | EN 12531 |
| Eigengewicht | 1.101 kg |
| Tragfähigkeit | 150 kg |
| Tragfähigkeit (statisch) | 300 kg |
| Störkreisradius | 115 mm |
| Härte der Lauffläche | D 40 Shore |

| | | | | | |
|-------------------------|---|---|---|---|---|
| Laufverhalten | + | + | + | + | + |
| Fahrgeräusch | + | + | + | + | + |
| Verschleißbeständigkeit | + | + | + | + | + |
| Korrosionsbeständigkeit | + | + | + | + | + |





INTEGRAL
2046UAP150R36-32S30
EAN 4031582300253

