

INTEGRAL 2044UAP150R36-32S30

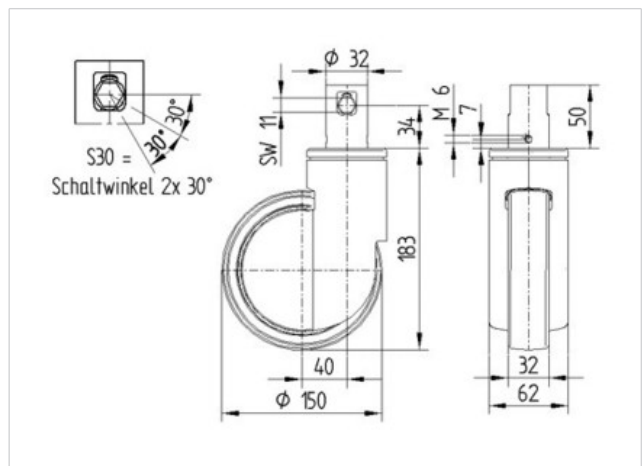
EAN 4031582300192

Lenkrolle, zentral total- oder richtungsfeststellbar,
 Tragendes Gehäuse aus Stahlblech,
 Präzisionskugellager als Schwenk- und Radlager,
 Gehäuseverkleidung aus Kunststoff. Radkörper aus
 Polyamid, Lauffläche aus Polyurethan,
 Präzisionskugellager, Zapfen mit Schaltnocken für
 Profilstangen, kurze Ausführung
Hinweis:TÜV Süd zertifiziertes Produkt.

Technische Daten

Rad-Ø	150 mm
Reifenbreite	32 mm
Zapfen-Ø	32 mm
Zapfenlänge	50 mm
Ausladung	40 mm
Störkreis-Ø	230 mm
Bauhöhe	183 mm
Temperaturbereich	- 30 / + 80 °C
Norm	EN 12531
Eigengewicht	1.189 kg
Tragfähigkeit	150 kg
Tragfähigkeit (statisch)	300 kg
Störkreisradius	115 mm
Härte der Lauffläche	D 40 Shore

Laufverhalten	+	+	+	+	+
Fahrgeräusch	+	+	+	+	+
Verschleißbeständigkeit	+	+	+	+	+
Korrosionsbeständigkeit	+	+	+	+	+





INTEGRAL
2044UAP150R36-32S30
EAN 4031582300192

