

2470DIK050P30-11

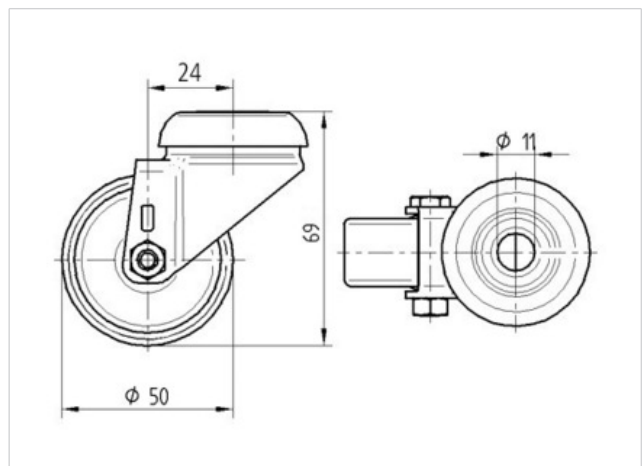
EAN 4031582010091

Lenkrolle, Gehäuse aus Stahlblech, glanzverzinkt, blaupassiviert, Schwenklager mit zweifachem Kugelkranz, Radachse verschraubt. Radkörper aus Stahlblech, Lauffläche aus Vollgummi, grau-spurlos, mit Fadenschutz, Konuskugellager, Anschraubloch. Diese Rollen können mit handelsüblichen Schrauben beliebiger Länge montiert werden.

Technische Daten

Rad-Ø	50 mm
Reifenbreite	19 mm
Rückenloch	11 mm
Ausladung	24 mm
Störkreis-Ø	98 mm
Bauhöhe	69 mm
Temperaturbereich	- 20 / + 85 °C
Norm	EN 12530
Eigengewicht	0.213 kg
Tragfähigkeit	40 kg
Tragfähigkeit (statisch)	80 kg
Störkreisradius	49 mm
Härte der Lauffläche	A 80 Shore

Laufverhalten	+	+	+	+	+
Fahrgeräusch	+	+	+	+	+
Verschleißbeständigkeit	+	+	+	+	+
Korrosionsbeständigkeit	+	+	+	+	+



2470DIK050P30-11

EAN 4031582010091

