

## MOP300x80-Ø50

EAN 4031582320091

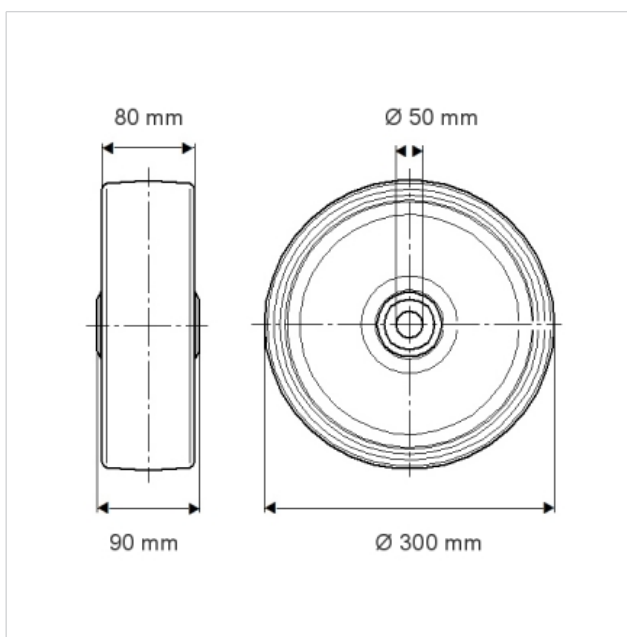
Radkörper aus Polyamid, sehr schwere Ausführung,  
Präzisionskugellager

### Technische Daten

|                          |                |
|--------------------------|----------------|
| Rad-Ø                    | 300 mm         |
| Reifenbreite             | 80 mm          |
| Achsloch-Ø               | 50 mm          |
| Nabellänge               | 90 mm          |
| Temperaturbereich        | - 40 / + 80 °C |
| Norm                     | EN 12533       |
| Eigengewicht             | 8.258 kg       |
| Tragfähigkeit            | 6500 kg        |
| Tragfähigkeit (statisch) | 13000 kg       |
| Härte der Lauffläche     | D 75 Shore     |
| Lager-Typ                | 6310 Nr.       |



|                         |   |   |   |   |   |
|-------------------------|---|---|---|---|---|
| Laufverhalten           | + | + | + | + | + |
| Fahrgeräusch            | + | + | + | + | + |
| Verschleißbeständigkeit | + | + | + | + | + |
| Korrosionsbeständigkeit | + | + | + | + | + |





**MOP300x80-Ø50**

EAN 4031582320091

