

2370PJP075P30

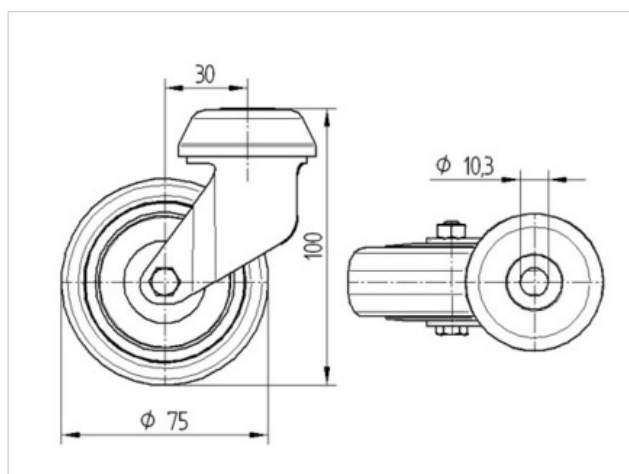
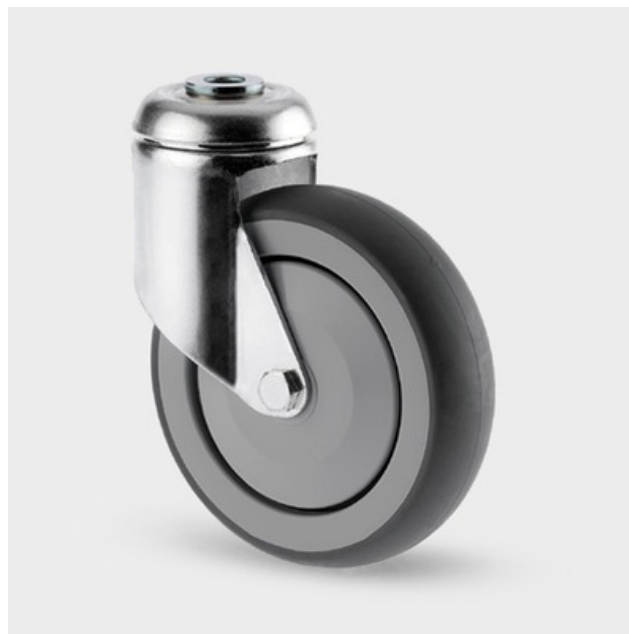
EAN 4031582300345

Lenkrolle, Gehäuse aus Stahlblech, glanzverzinkt, blaupassiviert, Schwenklager mit zweifachem Kugelkranz, Radachse verschraubt. Radkörper aus Polypropylen, Lauffläche aus TENTEprene (Thermoplastischer Gummi), grau-spurlos, Präzisionskugellager, mit Fadenschutz, Anschraubloch

Technische Daten

Rad-Ø	75 mm
Reifenbreite	25 mm
Rückenloch	10 mm
Ausladung	30 mm
Störkreis-Ø	135 mm
Bauhöhe	100 mm
Temperaturbereich	- 20 / + 60 °C
Norm	EN 12530
Eigengewicht	0.304 kg
Tragfähigkeit	75 kg
Tragfähigkeit (statisch)	150 kg
Störkreisradius	67.5 mm
Härte der Lauffläche	A 87 Shore

Laufverhalten	+	+	+	+	+
Fahrgeräusch	+	+	+	+	+
Verschleißbeständigkeit	+	+	+	+	+
Korrosionsbeständigkeit	+	+	+	+	+



2370PJP075P30

EAN 4031582300345

