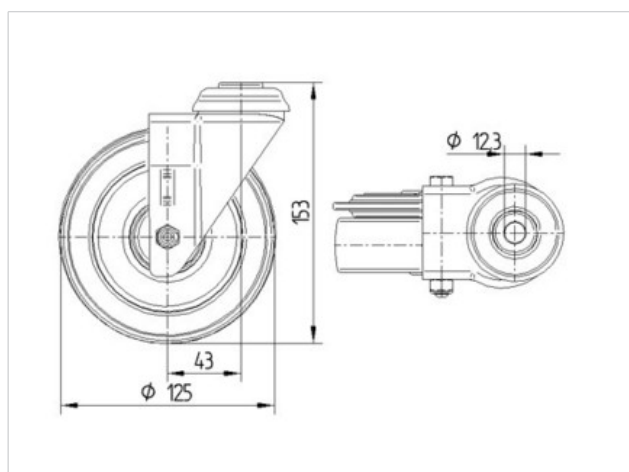


2875ZAP125P30-13 LEFT

EAN 4031582302462

Fahrsteigrolle mit automatischer Radfeststellung für Fahrsteige mit Paletten, seitliches Spurrad mit einfachem Kugelkranz, linke und rechte Ausführung, Gehäuse aus Stahlblech, glanzverzinkt, blaupassiviert, Schwenklager mit zweifachem Kugelkranz, Radachse verschraubt, Radkörper aus Kunststoff, Lauffläche aus Polyurethan, mit Fadenschutz, Präzisionskugellager. Abgestimmt auf die Palettenmaße: Stegbreite: ca. 2,75 mm, Nutbreite ca. 5,7 mm, Nuttiefe > 10 mm. **Hinweis:** Tragfähigkeit 100 kg pro Rolle auf ebenen und befestigten Böden, 40 kg pro Rolle auf Fahrsteigen.

Der Einsatz auf unebenen Böden im Außenbereich (Bodenschwellen, Fugen, Kanaldeckel usw.) kann die Funktion und Lebensdauer der Rolle beeinträchtigen. Bitte beachten Sie, dass nach EN1929 auf Fahrsteigen nur Rollen mit einem Raddurchmesser von mindestens 120 mm eingesetzt werden dürfen.



Technische Daten

Rad-Ø	125 mm
Reifenbreite	32 mm
Rückenloch	13 mm
Ausladung	40 mm
Störkreis-Ø	300 mm
Bauhöhe	153 mm
Temperaturbereich	- 20 / + 60 °C
Norm	EN 12530
Eigengewicht	0.886 kg
Tragfähigkeit	100 kg
Tragfähigkeit (statisch)	200 kg

Laufverhalten	+	+	+	+	+
Fahrgeräusch	+	+	+	+	+
Verschleißbeständigkeit	+	+	+	+	+
Korrosionsbeständigkeit	+	+	+	+	+



2875ZAP125P30-13 LEFT

EAN 4031582302462

