

3478UFR100P62 blue

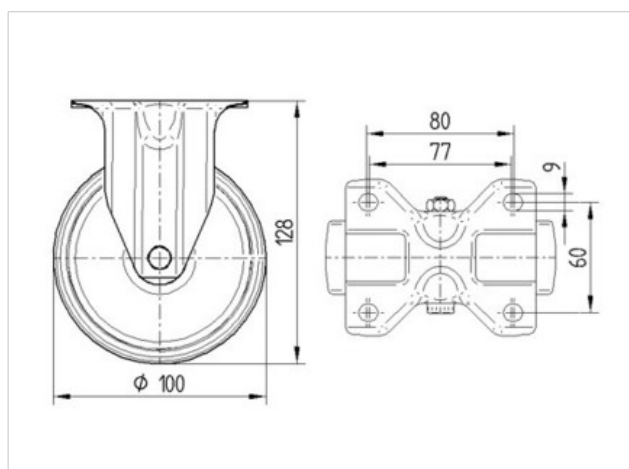
EAN 4031582306958

Bockrolle, Gabel aus Stahlblech, glanzverzinkt, blaupassiviert, Radachse verschraubt, Radkörper aus Polyamid, Lauffläche aus einem spurlosen Elastikreifen, Rollenlager, Plattenbefestigung

Technische Daten

Rad-Ø	100 mm
Reifenbreite	34 mm
Plattenabmessung	103 x 85 mm
Plattenlochabstand	80/77 x 60 mm
Plattenloch	9 mm
Bauhöhe	128 mm
Temperaturbereich	- 20 / + 80 °C
Norm	EN 12532
Eigengewicht	0.572 kg
Tragfähigkeit	160 kg
Tragfähigkeit (statisch)	320 kg
Härte der Lauffläche	A 64 Shore

Laufverhalten	+	+	+	+	+
Fahrgeräusch	+	+	+	+	+
Verschleißbeständigkeit	+	+	+	+	+
Korrosionsbeständigkeit	+	+	+	+	+





3478UFR100P62 blue

EAN 4031582306958

