

## 3478UFR200P63

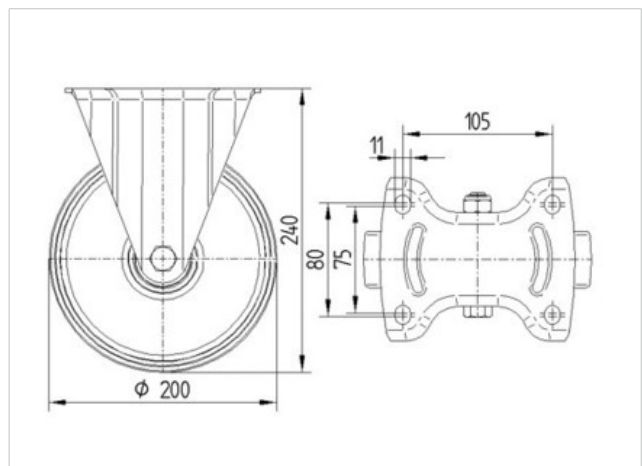
EAN 4031582307009

Bockrolle, Gabel aus Stahlblech, glanzverzinkt, blaupassiviert, Radachse verschraubt, Radkörper aus Polyamid, Lauffläche aus einem spurlosen Elastikreifen, Rollenlager, Plattenbefestigung

### Technische Daten

|                          |                |
|--------------------------|----------------|
| Rad-Ø                    | 200 mm         |
| Reifenbreite             | 46 mm          |
| Plattenabmessung         | 137 x 115 mm   |
| Plattenlochabstand       | 105 x 80/75 mm |
| Plattenloch              | 11 mm          |
| Bauhöhe                  | 240 mm         |
| Temperaturbereich        | - 20 / + 80 °C |
| Norm                     | EN 12532       |
| Eigengewicht             | 2.251 kg       |
| Tragfähigkeit            | 400 kg         |
| Tragfähigkeit (statisch) | 800 kg         |
| Härte der Lauffläche     | A 64 Shore     |

|                         |   |   |   |   |   |
|-------------------------|---|---|---|---|---|
| Laufverhalten           | + | + | + | + | + |
| Fahrgeräusch            | + | + | + | + | + |
| Verschleißbeständigkeit | + | + | + | + | + |
| Korrosionsbeständigkeit | + | + | + | + | + |





**3478UFR200P63**

EAN 4031582307009

