

3477UFR200P63

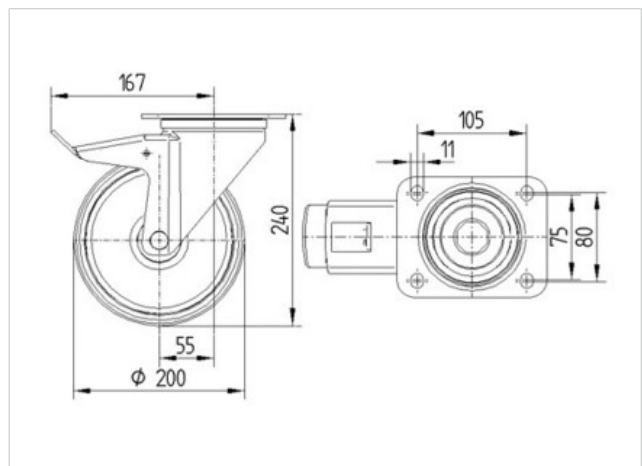
EAN 4031582305975

Lenkrolle mit nachlaufendem Totalfeststeller, Gehäuse aus Stahlblech, glanzverzinkt, blaupassiviert, Schwenklager mit zweifachem Kugelkranz, Radachse verschraubt, Schwenklagerschutz. Radkörper aus Polyamid, Lauffläche aus einem spurlosen Elastikreifen, Rollenlager, Plattenbefestigung



Technische Daten

Rad-Ø	200 mm
Reifenbreite	46 mm
Plattenabmessung	137 x 105 mm
Plattenlochabstand	105 x 80/75 mm
Plattenloch	11 mm
Ausladung	55 mm
Störkreis-Ø	334 mm
Bauhöhe	240 mm
Temperaturbereich	- 20 / + 80 °C
Norm	EN 12532
Eigengewicht	2.991 kg
Tragfähigkeit	400 kg
Tragfähigkeit (statisch)	800 kg
Störkreisradius	167 mm
Härte der Lauffläche	A 64 Shore



Laufverhalten	+	+	+	+	+
Fahrgeräusch	+	+	+	+	+
Verschleißbeständigkeit	+	+	+	+	+
Korrosionsbeständigkeit	+	+	+	+	+

3477UFR200P63

EAN 4031582305975

